

# MTE40



Product Family

התקנה

קטגוריה

סוג קירור

הפשרה

סוג צירים

מיקום צירים

דלת הפיכה

קוד EAN

Minibars

נפרד

דלת אחת

Thermo-Electric

אוטומטית

סטנדרטי

ימני

כך

8017709312541



## אסתטיקה

צבע

חומר

ידית

צבע לוגו

חומר דופן

צבע דפנות

Logo

שחור

Plastic

משולב

כרום

פלדה

שחור

Silk screen

## מאפייני תא מקרר



מספר מדפים מתכווננים

סוג מדפים מתכווננים

תאורה פנימית במקרר

(סוג תאורה פנימית) (מקרר)

2

זכוכית

כן

LED

## דלת פנימית של מקרר

מספר מדפי דלת מתכווננים

מספר מדפי בקבוקים

1

1

## מאפיינים טכניים אחרים

סוג גז קרר

R600a

(כמות קרר) (גרם)

25 g

## תווית חשמל / ביצועים

פליטות רעש נישא באוויר 21 dB(A) re 1 pW

## תווית חשמל / ביצועים – שנת 2019



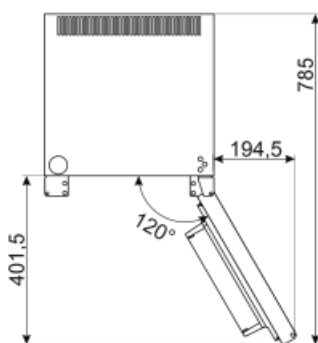
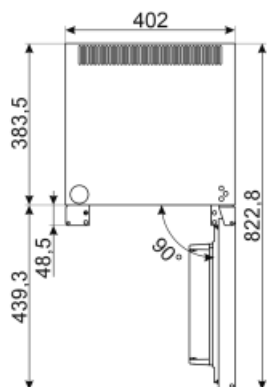
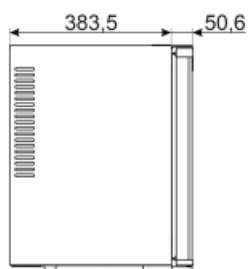
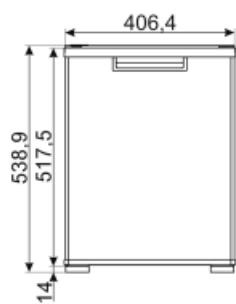
Annual energy consumption	161 kWh/a
Energy efficiency class	G
Airborne acoustical noise emission class	A
Total net volume	32 l
Sum of the volumes of the chill compartment(s) and the unfrozen compartment(s)	32 l
Total gross volume	40 l
Climate class	N
EEl	205 %

## חיבור חשמלי

תקע	(F;E) Schuko
דירוג חיבור חשמלי	65 W
(מתח (וולט	230 V
תדר (Hz)	50/60 Hz
אורך כבל חשמל	150 cm

## מידע לוגיסטי

רוחב	406 mm
עומק ללא ידית	433 mm
גובה	539 mm
רוחב המוצר עם פתיחה מרבית של הדלתות	600 mm
עומק מוצר עם דלתות שנפתחות ב-90° מעלות	823 mm



## Symbols glossary (TT)



מערכת ההפשרה האוטומטית פועלת על ידי הפשרה אוטומטית במרווחים קבועים ומבטלת את הצורך בהפשרה.



פנימית: דרך חסכונית יותר בחשמל LED תאורת ומאריכת ימים יותר להאיר את פנים המכונה.



G קטגוריית יעילות אנרגטית