

MTE40



Product Family	Minibars
Installation	Free Standing
Category	One Door
Cooling type	Thermo-Electric
Defrost	Automatic
Hinge type	Standard
Hinge position	Right
Reversible door	Yes
EAN code	8017709312541



Küllem

Szín	Fekete
Material	Plastic
Handle	Integrated
Logo colour	Chrome
Side material	Steel
Side colour	Black
Logo	Silk screen

Hűtőszekrény rekesz jellemzői



No. of adjustable shelves	2
Type of adjustable shelves	Glass
Internal light in fridge	Yes
Type of internal light (fridge)	LED

Hűtőszekrény belső ajtó

Number of adjustable door shelves	1
No. of bottle shelves	1

Egyéb műszaki jellemzők

Refrigerant gas type	R600a	Refrigerant Quantity (gr)	25 g
----------------------	-------	---------------------------	------

Teljesítmény / Energiacímke

Airborne acoustical noise emissions 21 dB(A) re 1 pW

Teljesítmény / Energiacímke – 2019-es rendelet



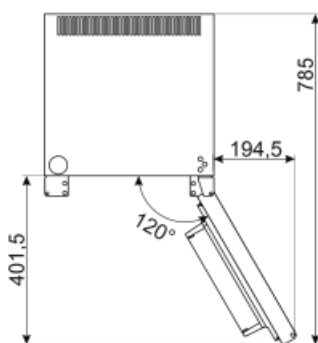
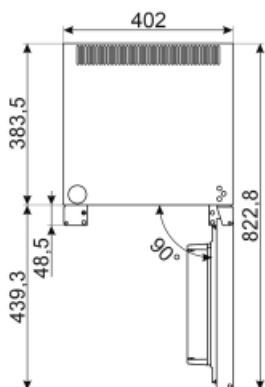
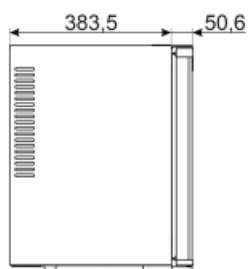
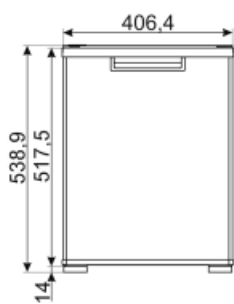
Annual energy consumption	161 kWh/a
Energy efficiency class	G
Airborne acoustical noise emission class	A
Total net volume	32 l
Sum of the volumes of the chill compartment(s) and the unfrozen compartment(s)	32 l
Total gross volume	40 l
Climate class	N
EEl	205 %

Elektromos csatlakozás

Dugó	(F;E) Schuko
Electrical connection rating	65 W
Voltage (V)	230 V
Frequency (Hz)	50/60 Hz
Power supply cable length	150 cm

Logisztikai információk

Width	406 mm
Depth without handle	433 mm
Height	539 mm
Termék szélesség maximális ajtónyitás esetén	600 mm
Product depth with doors open at 90°	823 mm



Symbols glossary (TT)



Az automatikus leolvasztási rendszer rendszeres időközönként automatikus leolvasztással működik, teljesen kiküszöbölve a leolvasztás szükségességét.



G energiahatékonysági osztály



LED belső világítás: energiahatékonyabb és tartósabb mód a készülék belsejének megvilágítására.