

OTR316XU



Familia	Microondas
Categoría	De integracion
Tipo de instalación	De integracion
Alimentación	AC
Sistema de cocción	Microondas
Control	Electrónico



Programas/Funciones

N.º de funciones 7

Mandos



Pantalla/Reloj	1 de LED	Apertura	Apertura lateral
Tipo de dispositivos de regulación de mandos	Touch control		

Opciones



Bloqueo de teclas/Modo seguridad para niños Sí

Características técnicas

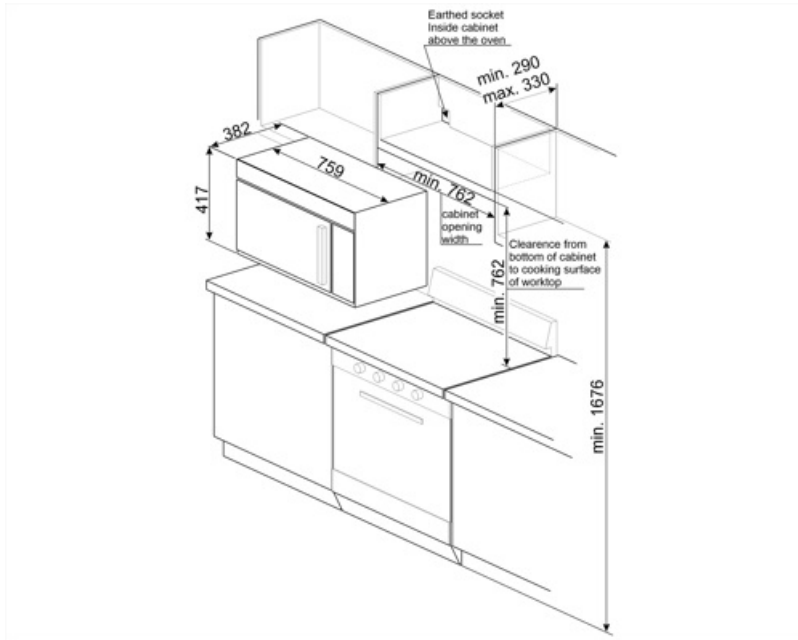
N.º de luces	2	Dimensiones plato giratorio	34.5 cm
Tipo de Luz	Halógenas	Potencia de salida útil microondas	1000 W
Plato giratorio	Sí		

Conexión eléctrica

Corriente 15 A

Frecuencia 60 Hz

Tensión (V) 120 V



Symbols glossary



Bloqueo de control: la opción de bloqueo de mandos, presente en diferentes tipos de productos, le permite bloquear todas las funciones y programas establecidos, así como los controles, para una seguridad total, especialmente en presencia de niños.



Mandos Touch Control: presentes en algunos modelos de hornos, placas, campanas y lavavajillas, activan la función con un simple toque.



El horno microondas permite cocinar en muy poco tiempo y con un considerable ahorro de energía, sin necesidad de precalentamiento.