

P106ES



Produktgrupp
Inbyggnad
Storlek
Strömtillförsel
Typ
EAN-kod

Häll
Ovanpåliggande
100 cm
Gas
Gashäll
8017709179175



Estetisk linje



Estetik

Färg

Finish

Material

Typ av stål

Pannställ

Beläggning på pannställ

Beläggning på brännare

Typ av kontroller

Vredens placering

Antal kontroller

Färg på kontroller

Piano design

Rostfritt stål

Högblank

Rostfritt stål

Polerad

Rostfritt stål

EverShine

EverShine

Vred

Front

6

Rostfritt stål liknande

Program/funktioner

Totalt antal zoner

6

Antal kokzoner gashäll

6

Alternativ

Standard
inbyggnadsmått

480-484x839-844 mm

Teknisk specifikation



Vänster - Gas - URP - 3.60 kW

Vänster bak - Gas - SRD - 1.70 kW

Vänster fram - Gas - AUX - 0.90 kW

Höger fram - Gas - RP - 2.40 kW

Höger bak - Gas - AUX - 0.90 kW

Höger - Gas - URP - 3.60 kW

Säkerhetsventiler Ja

Automatisk tändning Ja

Elektrisk anslutning

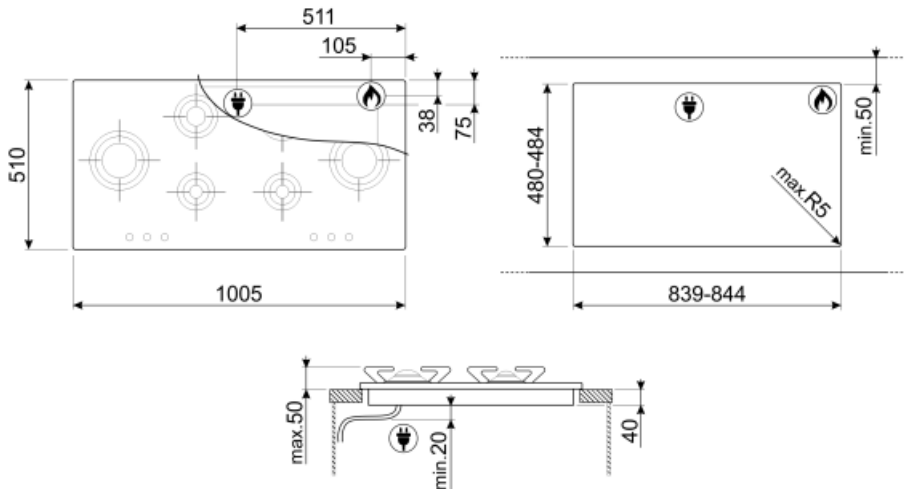
Anslutningseffekt 1 W
 Spänning (V) 220-240 V
 Typ av sladd Enfas

Frekvens 50/60 Hz
 Längd matningskabel 120 cm

Gasanslutning

Typ av gas G20 Naturgas
 Gasanslutning Cylindrisk
 Andra medföljande dysor G30 Gasol

Övriga inkluderade gasanslutningar Konisk
 Anslutningseffekt 13300 W



Tillbehör ingår ej



GP106ES



Pannställ och brännarlock i rostfritt stål



TPK

Platta i rostfritt stål för
Teppanyakitillagning

Symbols glossary (TT)

- | | | | |
|--|--|---|--|
|  | Standardinstallation: Ovanpåliggande i bänkskiva, lämplig för alla köksnickerier |  | Ever Shine: är en osynlig beläggning som gör området mycket motståndskraftigt mot värme. |
|  | Ultrasnabba brännare: Kraftfulla ultrasnabba brännare erbjuder en effekt på upp till 5 kW. |  | Kontrollvred |