

## P260XGH



Familia	Encimera de cocción
Instalación	Tradicional
Dimensión	60 cm
Alimentación	Gas
Tipología	Gas
Código EAN	8017709179663



## Estética



Estética	Selección
Color	Acero inoxidable
Acabado	Satinado
Material	Acero inoxidable
Tipo de inox	Cepillado
Rejillas	Parrillas de fundición
Quemadores	Smeg Contemporanea
Material de los quemadores	Aluminio
Tipo de regulación mandos	Mandos
Posición mandos	Frontal
N.º de mandos	4
Color mandos	Plata
Color de la serigrafía	Negro

## Opciones



Hueco estándar	478-482x555-560 mm
----------------	--------------------

## Características técnicas

Izquierda - Gas - RP - 3.10 kW
Posterior central - Gas - SRD - 1.70 kW
Anterior central - Gas - AUX - 1.10 kW

Derecha - Gas - RP - 2.60 kW

Sistema de válvulas de seguridad Si

Conexión automática

Si

## Conexión eléctrica

Datos nominales de conexión eléctrica 1 W

Frecuencia (Hz)

50/60 Hz

Tensión (V) 220-240 V

Largo del cable de alimentación

120 cm

Tipo de cable eléctrico Monofase

## Conexión de gas

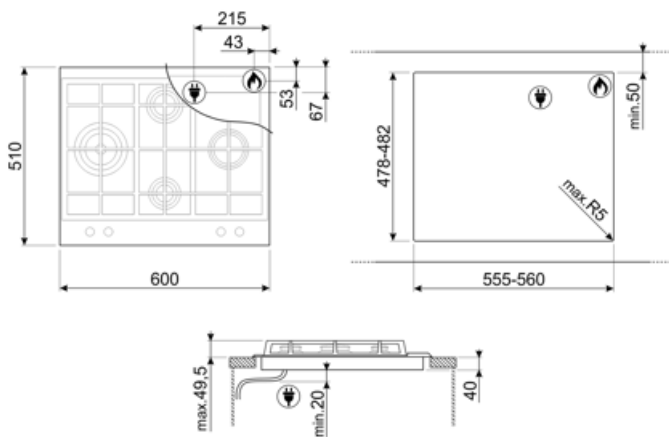
Tipo de gas G20 gas natural

Otras conexiones de gas previstas Cónica

Conexión de gas Cilindrico

Otros inyectores de gas incluidos G30 Gas Liquido GPL

Datos nominales de conexión gas 8400 W



---

## Not included accessories

---



**BB3679**

Plancha de hierro fundido



**GRW**

Soporte para Wok



**WOKGHU**

Soporte de hierro fundido para Wok






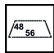
**TPK**

Parrilla de acero inoxidable para cocinar platos de Teppanyaki

---

## Symbols glossary (TT)

---

	Estándar: método de instalación, que se adapta fácilmente a cualquier tipo de cocina.		Rejillas de hierro fundido: estas rejillas son resistentes a altas temperaturas. Sólidos y robustos, han sido diseñados para facilitar el movimiento y el reposicionamiento de las ollas en la superficie.
	Knobs control		CUT_OUT_STANDARD_72dpi