

P260XGH



Família

De encastre

Dimensões

Tipo de energia

Tipo de placa

Código EAN

Placa

Instalação superior

60 cm

Gás

Placa a gás

8017709179663



Design



Design

Cor

Acabamentos

Material

Tipo de aço inox

Grelhas da placa

Queimadores

Material dos queimadores

Comandos

Posição dos comandos

Nº de comandos

Cor dos comandos

Cor da serigrafia

Selezione

Aço inox

Aço inox escovado

Aço inox

Aço inox escovado

Grelhas em ferro fundido

Queimadores Série Contemporanea

Queimadores em alumínio

Rotativos

Comandos frontais

4

Comandos prateados

Serigrafia em preto

Programas / Funções

Número total de zonas de cocção

4

Número de queimadores a gás

4

Opções



Corte na pedra

478-482x555-560 mm

Especificações técnicas

Esquerdo - Queimador a gás rápido - 3.10 kW

Posterior central - Queimador a gás semirrápido - 1.70 kW

Anterior central - Queimador a gás auxiliar - 1.10 kW

Direito - Queimador a gás rápido - 2.60 kW

Válvulas de segurança
corte rápido do gás Sim

Ignição eletrônica nos
comandos Sim

Ligação elétrica

Potência elétrica
nominal 1 W

Frequência (Hz) 50/60 Hz

Tensão (Volts) 220-240 V

Comprimento do cabo
de alimentação 120 cm

Tipo de cabo de
alimentação Cabo para ligação
monofásica

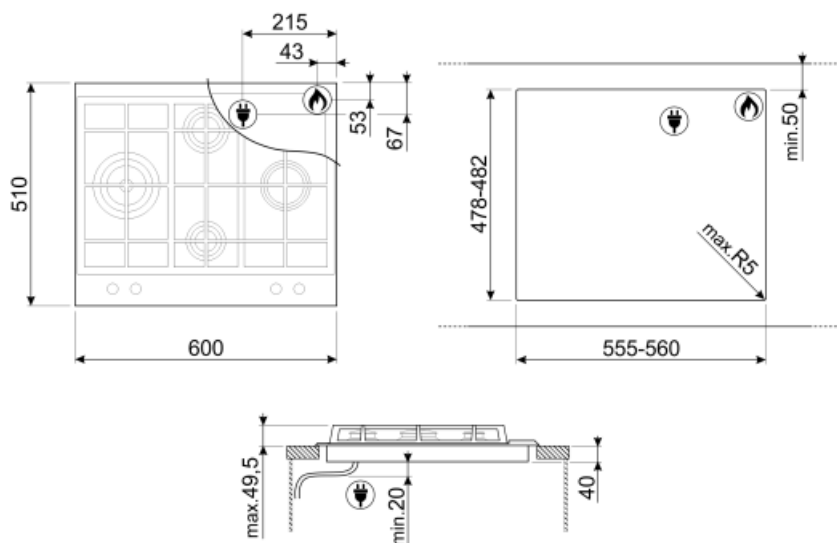
Ligação do gás

Gás Preparada para gás
natural

Outras conexões de gás
incluídas Ligação cônica ao gás

Ligação ao gás
Outros injetores
incluídos Ligação ao gás cilíndrica
Para gás butano

Potência nominal do gás 8400 W

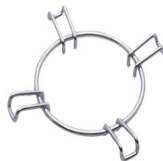


Not included accessories



BB3679

Cast Iron griddle



GRW

Suporte para Wok



WOKGHU

Redutor em ferro fundido para panela wok. Projetado para proporcionar estabilidade e facilidade de utilização.



TPK

Para placas a gás, indução e vitrocerâmica Material: aço inox

Symbols glossary (TT)



Lava-louça com instalação superior com perfil de altura convencional.



Grelhas em ferro fundido: desenvolvidas pela Smeg, as grelhas em ferro fundido são resistentes a altas temperaturas e estão desenhadas para facilitar a circulação do ar e o posicionamento dos recipientes.



Knobs control



Instalação universal: placas de indução que podem ser instaladas na furação universal das placas a gás, furo com 46 cm de largura e 48 cm de profundidade. Estas placas são a solução quando se pretende substituir a fonte energética de gás para eletricidade.