

## P260XGH



**Семейство продуктов**  
**Тип встраивания**  
**Размеры**  
**Источник питания**  
**Тип**  
**EAN-код**

Варочная поверхность  
Традиционный  
60 см  
Газ  
Газ  
8017709179663



## Эстетика



**Эстетика**

**Цвет**

**Отделка**

**Материал**

**Тип нержавеющей стали**

**Решетки**

**Горелки**

**Материал горелок**

**Тип управления**

**Расположение переключателей**

**Количество переключателей**

**Цвет переключателей**

**Цвет сериографии**

Selezione

Нержавеющая сталь

Матовая

Нержавеющая сталь

Матовая

Чугунные

Smeg Contemporanea

Алюминий

Поворотные переключатели

Фронтальное

4

Серебристый

Черный

## Программы/ функции

**Количество зон приготовления**

4

**Количество газовых зон приготовления**

4

## Опции



**Стандартный вырез**

478-482x555-560 мм

## Технические характеристики

Левая - Газ - быстрая - 3.10 кВт

Задняя центральная - Газ - полубыстрая - 1.70 кВт

Фронтальная центральная - Газ - вспомогательная - 1.10 кВт

Правая - Газ - быстрая - 2.60 кВт

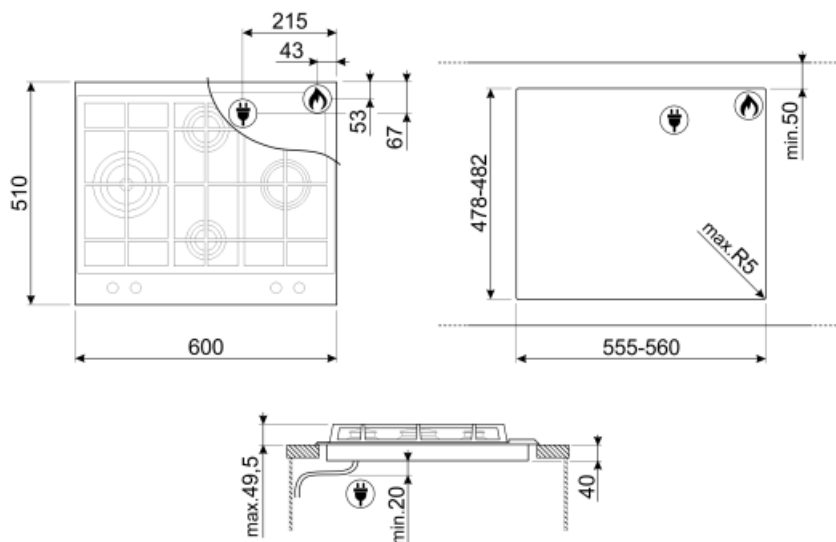
<b>Газ-контроль</b>	Да	<b>Автоматический электроподжиг</b>	Да
---------------------	----	-------------------------------------	----

## Электрическое подключение

<b>Номинальная мощность</b>	1 Вт	<b>Частота тока</b>	50/60 Гц
<b>Напряжение</b>	220-240 В	<b>Длина электрического кабеля</b>	120 см
<b>Тип электрического кабеля</b>	Однофазное		

## Подключение к газу

<b>Тип газа</b>	G20 природный газ	<b>Подключение к газу</b>	Коническое
<b>Подключение к газу</b>	Цилиндрическое	<b>Номинальная мощность газа</b>	8400 Вт
<b>Жиклеры для других типов газа в комплекте</b>	G30 GPL сжиженный газ		



---

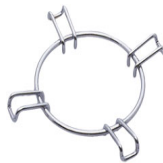
## Not included accessories

---



**BB3679**

Чугунная решетка



**GRW**

Решетка Wok



**WOKGHU**

Чугунное кольцо WOK






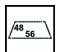
**ТПК**

Гриль Терраплайки

---

## Symbols glossary (ТТ)

---

- |  |  |   |  |
|--|--|---|--|
|  | Стандартная установка: традиционная установка в столешницу, подходит для любых кухонных гарнитуров |  | Чугунные решетки: максимальная стабильность и прочность. |
|  | Поворотные переключатели   |  | Стандартный размер выреза                                |