

P261XGH



Famille	Table de cuisson
Type d'encastrement	Traditionnel
Dimension	60 cm
Alimentation	Gaz
Type	Gaz
Code EAN	8017709179656



Esthétique



Esthétique	Elementi
Couleur	Inox
Finition	Satiné
Matériau	Inox
Type d'inox	Brossé
Grilles	Fonte
Brûleurs	Contemporain Smeg
Matériau des brûleurs	Aluminium
Type de commandes	Manettes
Position des commandes	Frontal
Nombre de manettes	4
Couleur des manettes	Gris métal
Logo	Sérigraphié
Couleur de la sérigraphie	Noir

Programmes / Fonctions

Nombre de brûleurs gaz	4
Nombre total de foyers	4

Options



Encastrement	478-482x555-560 mm
--------------	--------------------

Technologie

UR

Gauche - Gaz - Ultra-rapide - 3.50 kW

Arrière central - Gaz - Semi rapide - 1.70 kW

Avant central - Gaz - Auxiliaire - 1.10 kW

Droit - Gaz - Rapide - 2.60 kW

Thermocouples oui

Allumage automatique intégré aux manettes oui

Raccordement électrique

Puissance nominale 1 W

Tension 220-240 V

Type de câble d'alimentation installé Mono-phasé

Fréquence 50/60 Hz

Longueur du câble d'alimentation 120 cm

Type de prise Non

Raccordement gaz

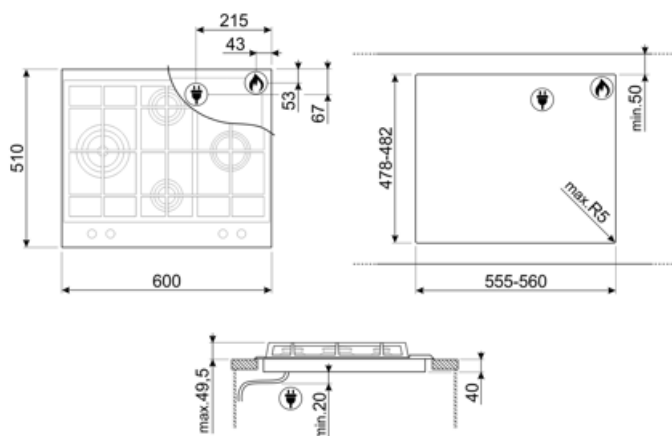
Type de gaz G20 Gaz naturel

Raccordement au gaz Cylindrique

Injecteurs gaz fournis G30 GPL Gaz liquide

Réglé au gaz naturel Cône

Puissance nominale gaz 8800 W



Accessoires Compatibles








GRW



WOKGHU

Support WOK en fonte

Symbols glossary

- | | |
|---|---|
|  <p>Standard : mode d'installation, qui peut être facilement combiné avec n'importe quel type de cuisine.</p> |  <p>Grilles en fonte : Ces grilles résistent aux hautes températures. Solides et robustes, elles ont été conçues pour faciliter le déplacement des casseroles.</p> |
|  <p>CUT_OUT_STANDARD_72dpi</p> |  <p>Brûleur Ultra-rapide : Le brûleur Ultra-rapide est défini comme le brûleur d'une puissance d'au moins 3,5 kW, qui peut être simple, double ou triple couronne.</p> |
|  <p>Commandes par manettes</p> | |