

P261XGH



Product Family	Hob
Built-in type	Traditional
Dimensions	60 cm
Power supply	Gas
Type	Gas
EAN code	8017709179656



Aesthetics



Aesthetic	Selezione
Colour	Stainless steel
Acabamento	Satin
Material	Stainless Steel
Type of steel	Brushed
Frame	No
Pan stands	Cast iron
Pan Stand Coating	No
Burners	Smeg Contemporary
Burners Material	Alluminium
Burner Coating	No
Type of control setting	Control knobs
Control knob position	Front
No. of controls	4
Controls colour	Silver
Illuminated control knobs	No
Control knob protection	No
Serigraphy colour	Black
Alternative colours available	No

Program / Functions

No. of gas cook zones	4
Total no. of cook zones	4

Options



Multizone Option	No	Corte padrão	478-482x555-560 mm
------------------	----	--------------	--------------------

Technical Features



Left - Gas - UR - 3.50 kW			
Rear-centre - Gas - Semi Rapid - 1.70 kW			
Front-centre - Gas - AUX - 1.10 kW			
Right - Gas - Rapid - 2.60 kW			
Gas safety valves	Yes	Automatic Ignition	Yes

Accessories Included

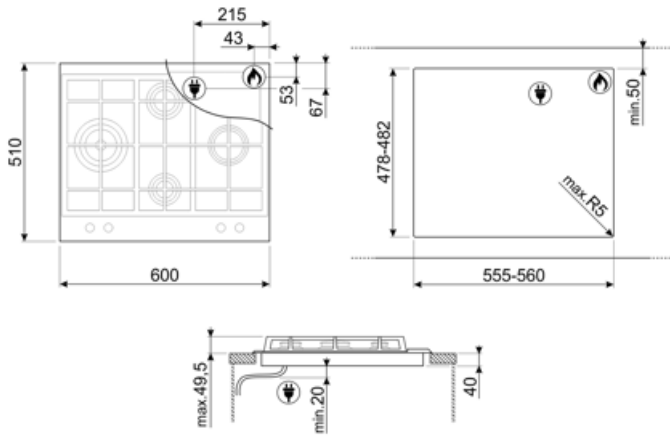
Other accessories	No
-------------------	----

Electrical Connection

Plug	No	Frequency (Hz)	50/60 Hz
Electrical connection rating (W)	1 W	Comprimento do cabo de alimentação	120 cm
Voltage (V)	220-240 V	Ficha elétrica	No
Type of electric cable	Single phase		

Gas Connection

Gas Type	G20 Natural gas	Other gas connections provided	Conical
Ligação ao gás	Ligação ao gás cilíndrica	Gas connection rating (W)	8800 W
Other gas nozzles included	G30 GPL Liquid gas		



Compatible Accessories



BB3679

Grelha de ferro fundido



GRW

Suporte para wok



TPK




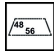

Placa grelhadora de aço inoxidável para cozinhar pratos Teppanyaki



WOKGHU

Suporte de ferro fundido para WOK

Symbols glossary

- | | | | |
|--|--|---|--|
|  | Instalação padrão: Instalação tradicional em tampo de mesa, adequado para qualquer conjunto de cozinha |  | Suportes de ferro fundido para serviço pesado: para máxima estabilidade e resistência. |
|  | Controle dos botões |  | CUT_OUT_STANDARD_72dpi |
|  | Queimadores ultrarrápidos: Queimadores ultrarrápidos potentes oferecem até 5kw de potência. | | |