

P272XGH



Familia	Encimera de cocción
Instalación	Tradicional
Dimensión	70/75 cm
Alimentación	Gas
Tipología	Gas
Código EAN	8017709179670



Estética



Estética	Selección
Color	Acero inoxidable
Acabado	Satinado
Material	Acero inoxidable
Tipo de inox	Cepillado
Rejillas	Parrillas de fundición
Quemadores	Smeg Contemporanea
Material de los quemadores	Aluminio
Tipo de regulación mandos	Mandos
Posición mandos	Frontal
N.º de mandos	6
Color mandos	Plata
Color de la serigrafía	Negro

Opciones



Hueco estándar	478-482x555-560 mm
----------------	--------------------

Características técnicas



Anterior izquierda - Gas - AUX - 1.10 kW
Posterior izquierda - Gas - RP - 2.60 kW

Central - Gas - 2URP (dual) - 4.20 kW
 Posterior derecha - Gas - SRD - 1.70 kW
 Anterior derecha - Gas - SRD - 1.70 kW
 Sistema de válvulas de seguridad Si

Conexión automática Si

Conexión eléctrica

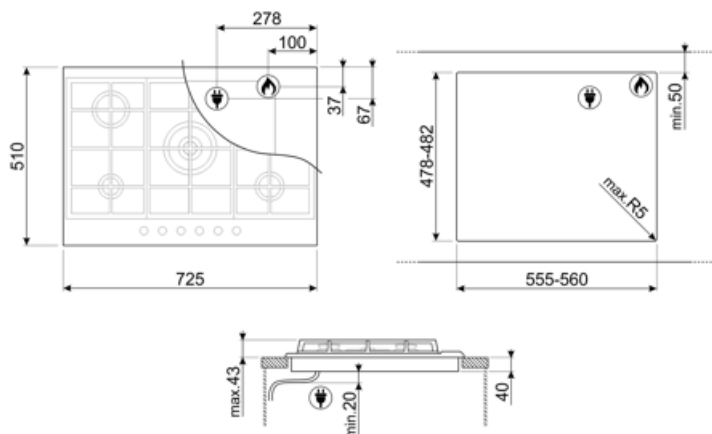
Datos nominales de conexión eléctrica 1 W
 Tensión (V) 220-240 V
 Tipo de cable eléctrico Monofase

Frecuencia (Hz) 50/60 Hz
 Largo del cable de alimentación 120 cm

Conexión de gas

Tipo de gas G20 gas natural
 Conexión de gas Cilindrico
 Otros inyectores de gas incluidos G30 Gas Liquido GPL

Otras conexiones de gas previstas Cónica
 Datos nominales de conexión gas 11300 W



Not included accessories



BB3679

Plancha de hierro fundido



GRW

Soporte para Wok



WOKGHU



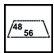


Soporte de hierro fundido para Wok



TPK

Parrilla de acero inoxidable para cocinar platos de Teppanyaki

Symbols glossary (TT)

- | | | | |
|--|---|---|--|
|  | Estándar: método de instalación, que se adapta fácilmente a cualquier tipo de cocina. |  | Rejillas de hierro fundido: estas rejillas son resistentes a altas temperaturas. Sólidos y robustos, han sido diseñados para facilitar el movimiento y el reposicionamiento de las ollas en la superficie. |
|  | CUT_OUT_STANDARD_72dpi |  | Quemador ultrarrápido: el quemador se define como ultrarrápido con una potencia de al menos 3,5 kW, que puede ser de corona simple, doble o triple. |
|  | Knobs control | | |