

P272XGH



Famille	Table de cuisson
Type d'encastrement	Traditionnel
Dimension	70/75 cm
Alimentation	Gaz
Type	Gaz
Code EAN	8017709179670



Esthétique



Esthétique	Elementi
Couleur	Inox
Finition	Satiné
Matériau	Inox
Type d'inox	Brossé
Grilles	Fonte
Brûleurs	Contemporain Smeg
Matériau des brûleurs	Aluminium
Type de commandes	Manettes
Position des commandes	Frontal
Nombre de manettes	6
Couleur des manettes	Gris métal
Logo	Sérigraphié
Couleur de la sérigraphie	Noir

Programmes / Fonctions

Nombre de brûleurs gaz	5
Nombre total de foyers	5

Options



Encastrement	478-482x555-560 mm
--------------	--------------------

Technologie

UR

Avant gauche - Gaz - Auxiliaire - 1.10 kW

Arrière gauche - Gaz - Rapide - 2.60 kW

Central - Gaz - Ultra-rapide double commande - 4.20 kW

Arrière droit - Gaz - Semi rapide - 1.70 kW

Avant droit - Gaz - Standard - 1.70 kW

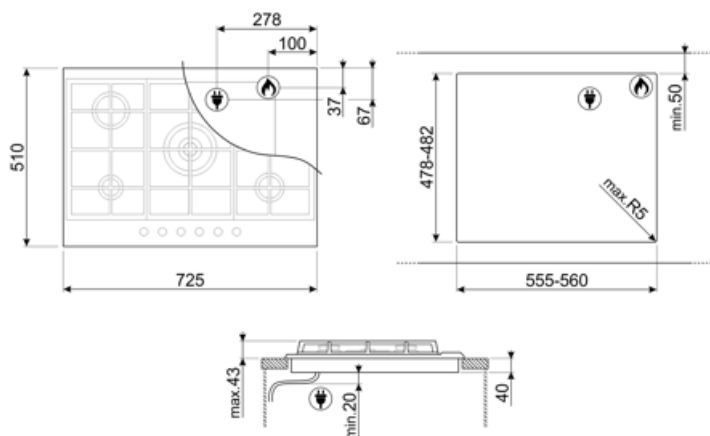
Thermocouples oui **Allumage automatique** oui
intégré aux manettes

Raccordement électrique

Puissance nominale	1 W	Fréquence	50/60 Hz
Tension	220-240 V	Longueur du câble d'alimentation	120 cm
Type de câble d'alimentation installé	Mono-phasé	Type de prise	Non

Raccordement gaz

Type de gaz	G20 Gaz naturel	Réglé au gaz naturel	Cônique
Raccordement au gaz	Cylindrique	Puissance nominale gaz	11300 W
Injecteurs gaz fournis	G30 GPL Gaz liquide		



Accessoires Compatibles



GRW



WOKGHU

Support WOK en fonte

Symbols glossary



Standard : mode d'installation, qui peut être facilement combiné avec n'importe quel type de cuisine.



Grilles en fonte : Ces grilles résistent aux hautes températures. Solides et robustes, elles ont été conçues pour faciliter le déplacement des casseroles.



CUT_OUT_STANDARD_72dpi



Brûleur Ultra-rapide : Le brûleur Ultra-rapide est défini comme le brûleur d'une puissance d'au moins 3,5 kW, qui peut être simple, double ou triple couronne.



Commandes par manettes