

# P272XGH



Termékcsalád  
Beépített típus  
Méretek  
Tápellátás  
Típus  
EAN kód

Főzőlap  
Hagyományos  
70/75 cm  
gáz  
gáz  
8017709179670



## Design család



Esztétika  
Szín  
Felületkezelés  
Anyag  
Acél típusa  
Edénytartó állvány  
Égők  
Égők anyaga  
Vezérlési beállítás típusa  
Vezérlőgomb pozíciója  
Vezérlők száma  
Vezérlőelemek színe  
Grafika színe

Selezione  
Rozsdamentes acél  
Szatén  
Rozsdamentes acél  
Szálcsiszolt  
Öntöttvas  
Smeg Contemporary  
Alumínium  
Vezérlőgombok  
Előlnézet  
6  
Ezüst  
Fekete

## Programok / Funkciók

Főzőzónák száma összesen 5  
Gázfűző zónák száma 5

## Opciók



Munkalap kivágás 478-482x555-560 mm

## MŰSZAKI JELLEMZŐK

UR

Bal első - Gáz – AUX - 1.10 kW

Bal hátsó - Gáz – Gyors - 2.60 kW

Központi - Gáz – 2UR (dupla) - 4.20 kW

Jobb hátsó - Gáz – Félgyors - 1.70 kW

Jobb első - Gáz – Félgyors - 1.70 kW

Gázbiztonsági szelepek Igen

Automatikus gyújtás

Igen

## Elektromos csatlakozás

Elektromos csatlakozás névleges értéke (W) 1 W

Feszültség (V) 220-240 V

Elektromos kábel típusa Egyfázisú

Frekvencia (Hz)

50/60 Hz

Tápkábel hossza

120 cm

## Gázcsatlakozás

Gáz típusa G20 Földgáz

Gas connection Cilindrical

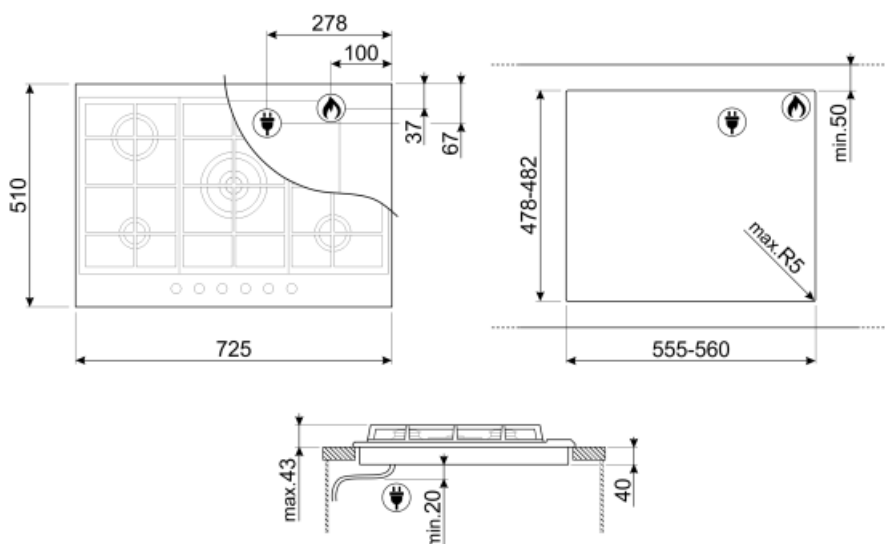
Egyéb gázfűvőkák is G30 GPL cseppfolyós gáz

Egyéb elérhető gázcsatlakozások

Kúp alakú

Gázcsatlakozás névleges értéke (W)

11300 W



---

## Not included accessories

---



**BB3679**  
Öntöttvas sütőlap



**WOKGHU**  
Öntöttvas WOK tartó



**GRW**  
Woktartó



**TPK**  
Rozsdamentes acél grillező lap  
teppanyaki ételek készítéséhez

---

## Symbols glossary (TT)

---



Standard beépítés: Hagyományos beépítés munkalapba, alkalmas bármilyen konyhához



Nagy teherbírású öntöttvas serpenyőtartók: a maximális stabilitásért és szilárdságért.



CUT\_OUT\_STANDARD\_72dpi



Ultra gyors égők: Az erős ultragyors égők akár 5 kW teljesítményt is biztosítanak.



Vezérlőgombok