

# P272XGH



Famiglia	Piano di cottura
Incasso	Tradizionale
Dimensione	70/75 cm
Alimentazione	Gas
Tipologia	Gas
Codice EAN	8017709179670



## Estetica



Estetica	Selezione
Colore	Acciaio Inox
Finitura	Satinato
Materiale	Inox
Tipo inox	Satinato
Griglie	Ghisa
Brucciatori	Smeg Contemporanea
Materiale bruciatori	Alluminio
Tipo di regolazione comandi	Manopole
Posizione comandi	Frontale
N° manopole	6
Colore manopole	Silver
Colore serigrafia	Nero

## Programmi / Funzioni forno principale

Numero zone di cottura gas	5
Numero totale di zone di cottura	5

## Opzioni



Foro da incasso	478-482x555-560 mm
-----------------	--------------------

## Caratteristiche Tecniche

**UR**

Anteriore sinistra - Gas - Ausiliario - 1.10 kW  
 Posteriore sinistra - Gas - Rapido - 2.60 kW  
 Centrale - Gas - Ultrarapido (dual) - 4.20 kW  
 Posteriore destra - Gas - Semirapido - 1.70 kW  
 Anteriore destra - Gas - Semirapido - 1.70 kW  
**Valvolatura di sicurezza** Sì

**Accensione rapida sotto** Sì  
**manopola**

## Collegamento Elettrico

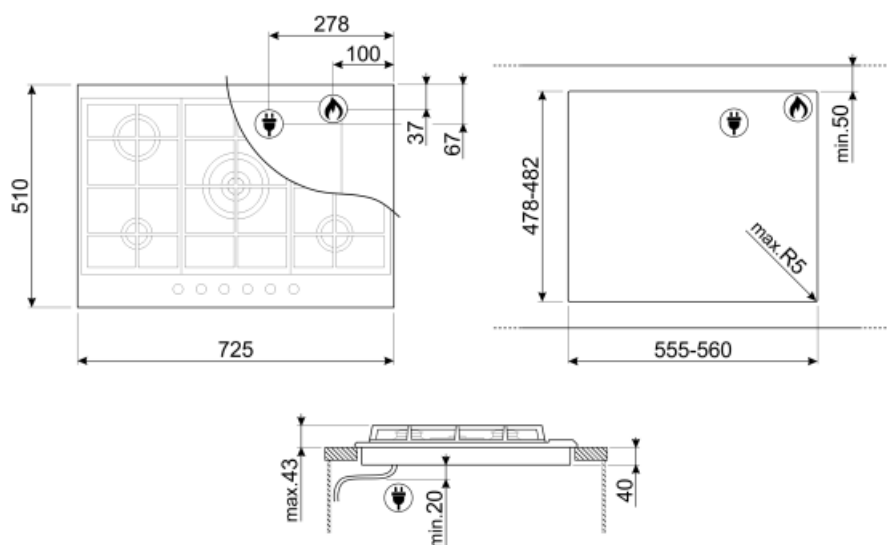
**Dati nominali di collegamento elettrico** 1 W  
**Tensione (V)** 220-240 V  
**Tipo di cavo elettrico installato** Sì, Monofase

**Frequenza** 50/60 Hz  
**Lunghezza cavo di alimentazione** 120 cm

## Collegamento Gas

**Tipo di gas** G20 Gas naturale  
**Collegamento gas** Cilindrico  
**Altri ugelli gas inclusi** G30 Gas Liquido GPL

**Altri raccordi gas inclusi** Conico  
**Dati nominali di collegamento gas** 11300 W



---

## Accessori non inclusi

---



**BB3679**  
Bistecchiera in ghisa



**GRW**  
Griglia riduzione wok








**WOKGHU**  
Riduzione per pentola WOK



**TPK**  
Piastra per cottura Teppanyaki 32,5  
cm, acciaio inox

## Glossario simboli

---

- |  |  |
|--|--|
|  <p>Standard: modalità di installazione, che si abbina facilmente a qualsiasi tipo di cucina.</p>  |  <p>Griglie in ghisa: Queste griglie sono resistenti alle alte temperature. Solide e robuste, sono state concepite per facilitare lo spostamento e il riposizionamento delle pentole sul piano.</p> |
|  <p>Controllo con manopole</p>   |  <p>Alcuni modelli di piani cottura a induzione presenti in gamma, si possono installare nei fori di misura 48x56 cm, adatti anche all'alloggiamento dei p</p>                                      |
|  <p>Bruciatore Ultrarapido: Viene definito Ultrarapido il bruciatore con una potenza di almeno 3,5 kW, che può essere a singola, doppia o a tripla corona.</p> |  |