

P272XGH



Product Family	Hob
Built-in type	Traditional
Dimensions	70/75 cm
Power supply	Gas
Type	Gas
EAN code	8017709179670



Aesthetics



Aesthetic	Selezione
Colour	Stainless steel
Acabamento	Satin
Material	Stainless Steel
Type of steel	Brushed
Frame	No
Pan stands	Cast iron
Pan Stand Coating	No
Burners	Smeg Contemporary
Burners Material	Alluminium
Burner Coating	No
Type of control setting	Control knobs
Control knob position	Front
No. of controls	6
Controls colour	Silver
Illuminated control knobs	No
Control knob protection	No
Serigraphy colour	Black
Alternative colours available	No

Program / Functions

No. of gas cook zones	5
Total no. of cook zones	5

Options



Corte padrão

478-482x555-560 mm

Technical Features



Front-left - Gas - AUX - 1.10 kW

Rear-left - Gas - Rapid - 2.60 kW

Central - Gas - 2UR (dual) - 4.20 kW

Rear-right - Gas - Semi Rapid - 1.70 kW

Front-right - Gas - Semi Rapid - 1.70 kW

Gas safety valves Yes

Automatic Ignition Yes

Accessories Included

Other accessories No

Electrical Connection

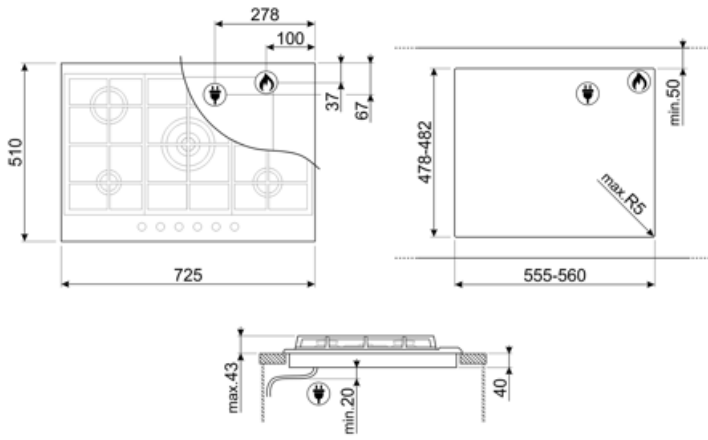
Plug No
Electrical connection rating (W) 1 W
Voltage (V) 220-240 V
Type of electric cable Single phase

Frequency (Hz) 50/60 Hz
Comprimento do cabo de alimentação 120 cm
Ficha elétrica No

Gas Connection

Gas Type G20 Natural gas
Ligação ao gás Ligação ao gás cilíndrica
Other gas nozzles included G30 GPL Liquid gas

Other gas connections provided Conical
Gas connection rating (W) 11300 W



Compatible Accessories



BB3679

Grelha de ferro fundido



GRW

Suporte para wok



TPK



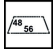


Placa grelhadora de aço inoxidável para cozinhar pratos Teppanyaki



WOKGHU

Suporte de ferro fundido para WOK

Symbols glossary

- | | | | |
|--|--|---|---|
|  | Instalação padrão: Instalação tradicional em tampo de mesa, adequado para qualquer conjunto de cozinha |  | Suportes de ferro fundido para serviço pesado: para máxima estabilidade e resistência. |
|  | CUT_OUT_STANDARD_72dpi |  | Queimadores ultrarrápidos: Queimadores ultrarrápidos potentes oferecem até 5kw de potência. |
|  | Controle dos botões | | |