

P272XGH



Família

De encastre

Dimensões

Tipo de energia

Tipo de placa

Código EAN

Placa

Instalação superior

70/75 cm

Gás

Placa a gás

8017709179670



Design



Design

Cor

Acabamentos

Material

Tipo de aço inox

Grelhas da placa

Queimadores

Material dos queimadores

Comandos

Posição dos comandos

Nº de comandos

Cor dos comandos

Cor da serigrafia

Selezione

Aço inox

Aço inox escovado

Aço inox

Escovado

Ferro fundido

Contemporanea

Alumínio

Rotativos

Frontais

6

Prateados

Serigrafia em preto

Programa/ Funções

Número de queimadores a gás

5

Número total de zonas de cocção

5

Opções



Corte na pedra

478-482x555-560 mm

Especificações técnicas

UR

Anterior esquerdo - Queimador a gás auxiliar - 1.10 kW

Posterior esquerdo - Queimador a gás rápido - 2.60 kW

Central - Queimador a gás duplo ultrarrápido - 4.20 kW

Posterior direito - Queimador a gás semirrápido - 1.70 kW

Anterior direito - Queimador a gás semirrápido - 1.70 kW

Válvulas de segurança
corte rápido do gás

Sim

Ignição eletrónica nos
comandos

Sim

Ligação elétrica

Potência elétrica
nominal

1 W

Frequência (Hz)

50/60 Hz

Tensão (Volts)

220-240 V

Comprimento do cabo
de alimentação

120 cm

Tipo de cabo de
alimentação

para ligação monofásica

Ficha elétrica

No

Ligação do gás

Gás

Preparada para gás
natural

Outras conexões de gás
incluídas

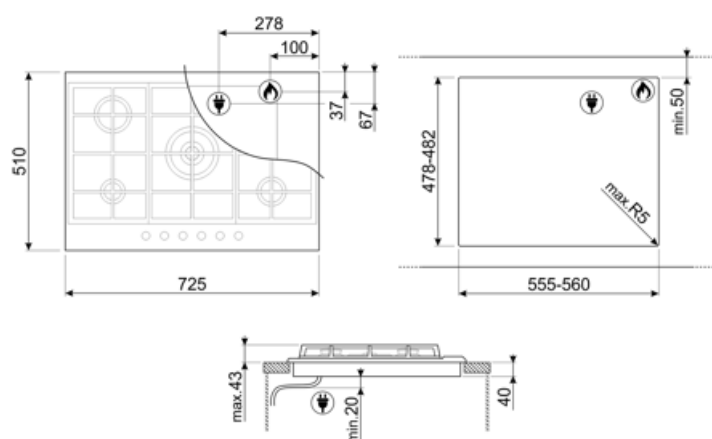
Ligação cónica ao gás

Ligação ao gás
Outros injetores
incluídos

Ligação ao gás cilíndrica
Para gás butano

Potência nominal do gás

11300 W



Acessórios Compatíveis



BB3679

Cast Iron griddle



GRW

Suporte para Wok



TPK

Para placas a gás, indução e vitrocerâmica Material: aço inox



WOKGHU

Redutor em ferro fundido para panela wok. Projetado para proporcionar estabilidade e facilidade de utilização.

Symbols glossary



Lava-louça com instalação superior com perfil de altura convencional.



Grelhas em ferro fundido: desenvolvidas pela Smeg, as grelhas em ferro fundido são resistentes a altas temperaturas e estão desenhadas para facilitar a circulação do ar e o posicionamento dos recipientes.



Knobs control



Instalação universal: placas de indução que podem ser instaladas na furação universal das placas a gás, furo com 46 cm de largura e 48 cm de profundidade. Estas placas são a solução quando se pretende substituir a fonte energética de gás para eletricidade.



Queimador Ultrarrápido: produz um foco de lume muito potente com o maior aproveitamento de energia. É constituído por uma coroa dupla formada pelo acoplamento de dois queimadores, um pequeno e outro maior, que trabalham em conjunto.