

P272XGH



Ürün Ailesi
Ankastre tipi
Ebatlar
Güç kaynağı
Tip
EAN kodu

Ocak
Geleneksel
70/75 cm
Gaz
Gaz
8017709179670



Estetik



Estetik
Renk
Son işlemler
Malzeme
Çelik tipi
Tava destekleri
Brülörler
Brülör Malzemesi
Kontrol ayarı türü
Kontrol düğmesi konumu
Kumanda sayısı
Kumandaların rengi
Logo
Serigrafi rengi

Seçim
Paslanmaz çelik
Saten
Paslanmaz çelik
Fırçalanmış
Döküm
Smeg Contemporary
Alüminyum
Kontrol düğmeleri
Ön
6
Gümüş
Serigrafi
Siyah

Program / Fonksiyonlar

Gazlı pişirme alanı sayısı 5
Toplam pişirme alanı sayısı 5

Seçenekler



Standart kesim 478-482x555-560 mm

Teknik özellikler

UR

Ön sol - Gaz - Yardımcı - 1.10 kW

Arka sol - Gaz - Hızlı - 2.60 kW

Orta - Gaz - 2UR (dual) - 4.20 kW

Arka sağ - Gaz - Yarı Hızlı - 1.70 kW

Ön sağ - Gaz - Yarı Hızlı - 1.70 kW

Gaz emniyet valfleri Evet

Otomatik Ateşleme

Evet

Elektrik Bağlantısı

Elektrik bağlantısı derecesi (W) 1 W

Voltaj (V) 220-240 V

Elektrik kablosu tipi Tek faz

Frekans (Hz) 50/60 Hz

Güç kaynağı kablo uzunluğu

120 cm

Terminal box

No

Fiş

Hayır

Gaz Bağlantısı

Gaz Tipi G20 Doğal gaz

Gas connection Cilindrical

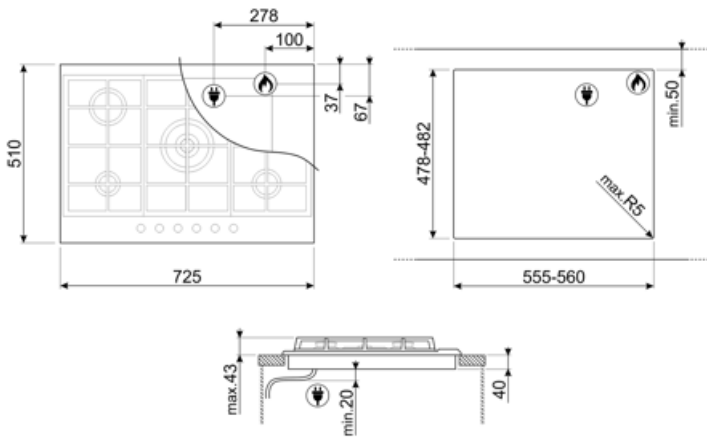
Diğer gaz nozülleri dahildir G30 GPL likit gaz

Sağlanan diğer gaz bağlantıları

Konik

Gaz bağlantı derecesi (W)

11300 W



Compatible Accessories



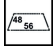




GRW
Wok desteği



WOKGHU
Döküm WOK desteği

Symbols glossary

	Standart kurulum: Masa üstüne geleneksel kurulum, her türlü mutfak setine uygun		Ađır hizmet tipi dökme demir tava sehpaları: maksimum stabilite ve güç için.
	CUT_OUT_STANDARD_72dpi		Ultra hızlı brülörler: Güçlü ultra hızlı brülörler 5kw'a kadar güç sağlar.
	Düğme kontrolü		