

P705ES



Famille	Table de cuisson
Type d'encastrement	Traditionnel
Dimension	70/75 cm
Alimentation	Gaz
Type	Gaz
Code EAN	8017709179168

Esthétique



Couleur	Inox
Finition	Brillant
Esthétique	Piano Design
Matériau	Inox
Type d'inox	Brillant
Grilles	Inox
Revêtement grilles	Ever Shine
Brûleurs	Piano Design
Matériau des brûleurs	Inox
Revêtement brûleurs	Ever Shine
Type de commandes	Manettes
Position des commandes	Frontal
Nombre de manettes	5
Couleur des manettes	Effet inox

Programmes / Fonctions

Nombre total de foyers	5
Nombre de brûleurs gaz	5

Options



Encastrement	478-482x555-560 mm
---------------------	--------------------

Tech

Avant gauche - Gaz - Auxiliaire - 0.90 kW
 Arrière gauche - Gaz - Rapide - 2.40 kW
 Central - Gaz - Rapide - 3.50 kW
 Arrière droit - Gaz - Semi rapide - 1.70 kW
 Avant droit - Gaz - Auxiliaire - 0.90 kW

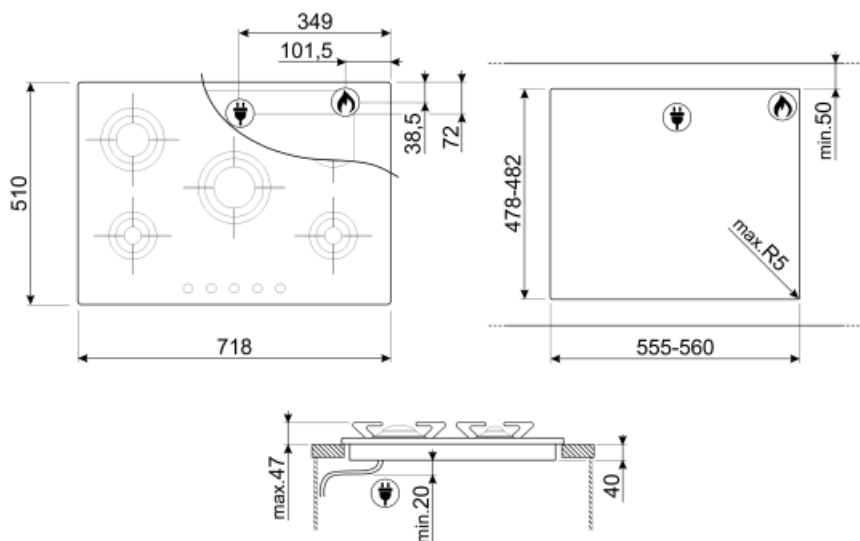
Thermocouples Oui Allumage automatique intégré aux manettes Oui

Raccordement électrique

Puissance nominale	1 W	Fréquence (Hz)	50/60 Hz
Tension (V)	220-240 V	Longueur du câble d'alimentation (cm)	120 cm
Type de câble d'alimentation	Mono-phasé		

Raccordement gaz

Type de gaz	G20 Gaz naturel	Réglé au gaz naturel	Cônique
Raccordement au gaz	Cylindrique	Puissance nominale gaz	9500 W
Injecteurs gaz fournis	G30 GPL Gaz liquide		



Not included accessories



TPK

Plaque teppan yaki en aluminium entourée en haut et en bas par une couche d'inox, à poser directement sur tables induction ou plan de cuisson des centres de cuisson induction. Dimensions : 325 x 265 x 20 mm (L x H x P sans poignées) 325 x 265 x 55 mm (L x H x P avec poignées)



GP705ES

Grilles et chapeaux de brûleurs en acier inox

Symbols glossary (TT)



Standard : mode d'installation, qui peut être facilement combiné avec n'importe quel type de cuisine.



Commandes par manettes



CUT_OUT_STANDARD_72dpi



Ever Shine : Ever Shine est un procédé technologique par lequel une protection transparente est appliquée qui rend les capuchons et les grilles en acier inox poli très résistants à la chaleur et empêche le jaunissement dû aux autres températures.