

## P864AO



Termékcsalád  
Beépítés típusa  
Méretek  
Teljesítmény  
Típus  
EAN kód

Főzőlap  
Hagyományos  
60 cm  
Elektromos  
Kerámia  
8017709259976



## Design



Design család	Coloniale
Szín	Antracit
Anyag	Festett
Keret	Igen
Keret színe	Antracit
Vezérlés típusa	Vezérlőgombok
Vezérlőgomb pozíciója	Elülső
Vezérlőelemek száma	4
Vezérlőelemek színe	Antik sárgaréz
Komponensek felületkezelése	Antik sárgaréz
Logó	Selyem rács
Szerigráfia színe	Arany
Alternatív színek állnak rendelkezésre	Bézs

## Program/Funkciók

Kerámia főzőzónák száma	4
Főzőzónák száma összesen	4

## Opciók

Munkalap kivágás 490x560 mm

## MŰSZAKI JELLEMZŐK

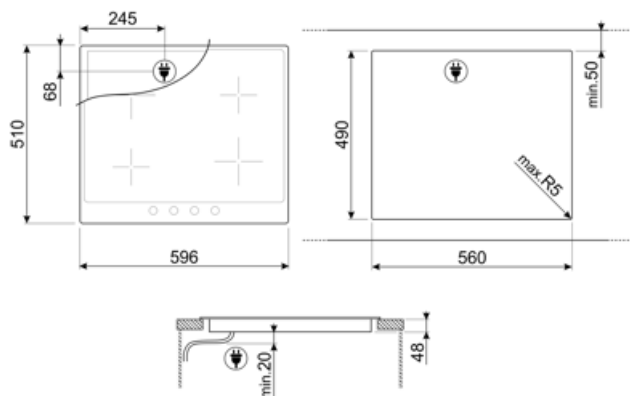
Bal első - Kerámia - szimpla - 2.00 kW - Ø 18.0 cm  
Bal hátsó - Kerámia - szimpla - 1.20 kW - Ø 14.0 cm  
Jobb hátsó - Kerámia - szimpla - 2.30 kW - Ø 21.0 cm  
Jobb első - Kerámia - szimpla - 1.20 kW - Ø 14.0 cm

Minimális edényátmérő  
kijelzése Igen

## Elektromos csatlakozás

Elektromos csatlakozás  
névleges értéke (W) 6600 W  
Áramerősség 20 A  
Feszültség (V) 220-240 V  
Feszültség 2 (V) 380-415 V  
Telepített elektromos  
kábel típusa Háromfázisú

További csatlakozási  
lehetőségek Egyfázisú és kétfázisú  
Frekvencia (Hz) 50/60 Hz  
Tápkábel hossza 150 cm  
Terminal box 6 poles  
Csatlakozódugó Nem



## Compatible Accessories

### 5MP700AO

Tűzhelygomb készlet – Cortina  
antracit/régi sárgaréz gázos  
üvegkerámia főzőlapokhoz



### 5MP800A

Tűzhelygomb készlet – Coloniale  
arany/antracit gázos üvegkerámia  
főzőlapokhoz



### SCRP

Karcolásmentes tűzhely kaparó –  
indukciós és kerámia főzőlapokhoz



### 5MP700PO

Tűzhelygomb készlet- Cortina  
krém/régi bronz gázos üvegkerámia  
főzőlapokhoz



### 5MP800P

Tűzhelygomb készlet – Coloniale  
arany/krém gázos üvegkerámia  
főzőlapokhoz



---

## Alternative products

---



P864PO

Szín: Bézs

---

## Symbols glossary

---



Standard beépítés: Hagyományos, munkalapba történő beépítés, amely bármely konyhabútorhoz alkalmas.



Vezérlőgombok



Üvegkerámia: A főzőlap alapja üvegkerámiából készült. A fűtést a Hi-Light fűtőelemek végzik.