

P864AO



Сімейство продуктів
Вбудовування
Розміри
Джерело живлення
Тип
Код EAN

Варильна поверхня
Стандартна
60 cm
Електричний
Керамічна
8017709259976



Естетика



Естетика
Колір
Матеріал
Рамка
Колір рамки
Тип управління
Розташування перемикачів
Кількість перемикачів
Колір перемикачів
Оздоблення компонентів
Логотип
Колір серіографії
Також доступні кольори

Колониальный стиль (Coloniale)
Антрацит
Теплоформованный материал
Так
Антрацит
Перемикачі
Фронтальне
4
Антична латунь
Антична латунь
Серіографія
Золотий
Кремовий

Програми/ функції

Кількість керамічних зон приготування 4
Кількість зон приготування 4

Опції

Стандартный вырез 490x560 мм

Технічні характеристики

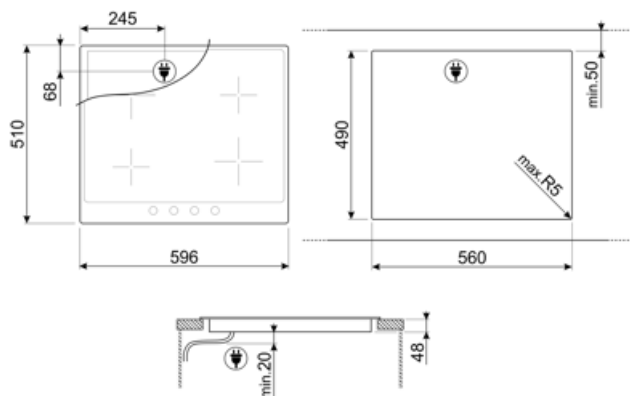
Передня ліва - Керамічна- одинарна - 2.00 кВт - Ø 18.0 см
 Задня ліва - Керамічна - одинарна - 1.20 кВт - Ø 14.0 см
 Задня права - Керамічна - одинарна - 2.30 кВт - Ø 21.0 см
 Передня права - Керамічна - одинарна - 1.20 кВт - Ø 14.0 см

Індикація мінімального діаметру посуду Так

Електричне підключення

Номінальна потужність 6600 Вт
Сила струму (А) 20 А
Напруга (В) 220-240 В
Напруга 2 (В) 380-415 В
Тип електричного кабелю Так, трифазний

Тип електричного кабелю Так, одно та двофазний
Частота струму (Гц) 50/60 Гц
Довжина електричного кабелю (см) 150 см
Клемна коробка 6 полюсів
Тип електричної вилки Ні



Compatible Accessories

5MP700AO

Комплект ручек Кортина (Cortina) антрацит/латунь для электрических варочных панелей



5MP700PO

Комплект ручек Кортина (Cortina) кремовый/латунь для электрических варочных панелей



5MP800A

Комплект ручек Колониальный стиль (Coloniale) позолоченный/антрацит для электрических варочных панелей



5MP800P

Комплект ручек Колониальный стиль (Coloniale) позолоченный/кремовый для электрических варочных панелей



SCRP

Скребок для индукционных и стеклокерамических варочных панелей, а также теппаняки



Alternative products



P864PO

Колір : Кремовий

Symbols glossary



Стандартная установка: традиционная установка в столешницу, подходит для любых кухонных гарнитуров



Поворотные переключатели



Стеклокерамика: основание варочной панели изготовлено из стеклокерамики. Нагрев осуществляется электрическими нагревательными элементами.