

P864PO



Skupina výrobků
Vestavěný typ
Detail
Elektrické napájení
Typ
EAN kód

Varná deska
Tradiční
60 cm
Elektřina
Keramická
8017709259983



Aesthetics



Estetika	Coloniale
Barva	Krémová
Materiál	Lakované
Rám	Ano
Barva rámu	Krémová
Typ nastavení ovládní	Ovládací knoflíky
Poloha ovládacího knoflíku	Přední
Počet ovládacích prvků	4
Barva ovládacích prvků	Antická mosaz
Povrchová úprava součástí	Antická mosaz
Logo	Sítotisk
Barva sítotisku	Zlatá
Dostupné alternativní barvy	Antracitová

Program/funkce

Počet keramických varných zón	4
Celkový počet varných zón	4

Možnosti

Výřez pracovní desky 490x560 mm

Technické parametry

Přední levá - Keramická – jediná - 2.00 kW - Ø 18.0 cm
 Zadní levá - Keramická – jediná - 1.20 kW - Ø 14.0 cm
 Zadní pravá - Keramická – jediná - 2.40 kW - Ø 21.0 cm
 Přední pravá - Keramická – jediná - 1.20 kW - Ø 14.0 cm

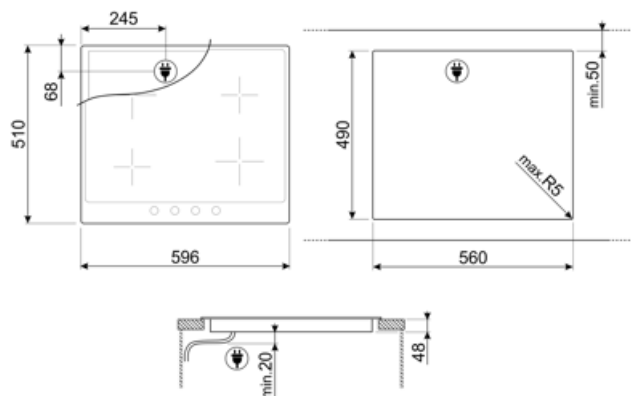
Indikace minimálního průměru nádobí Ano

Ochrana proti náhodnému spuštění Ano

Elektrické připojení

Jmenovitý příkon elektrického připojení (W) 6600 W
 Stávající 20 A
 Napětí (V) 220-240 V
 Napětí 2 (V) 380-415 V
 Typ elektrického kabelu Třífázový

Typ elektrického kabelu Jednofázové a dvoufázové
 Kmitočet (Hz) 50/60 Hz
 Power supply cable length 150 cm
 Terminal box 6 poles
 Zástrčka Ne



Compatible Accessories

5MP700AO

Sada knoflíků na varné desky – Cortina antracitová/stará mosaz na plyn na skleněné varné desky



5MP800A

Sada knoflíků na varné desky – koloniální zlato/antracitová pro plyn na skleněné varné desky



SCRP

Stěrka na indukční a keramické varné desky a teppanyaki



5MP700PO

Sada knoflíků na varnou desku – Cortina krémová/stará mosaz na plyn na skleněné varné desky



5MP800P

Sada knoflíků na varné desky – koloniální zlato/krémová na plyn na skleněné varné desky



Alternative products



P864AO

Barva: Antracitová

Symbols glossary



Standardní instalace: Tradiční instalace do pracovní desky, vhodná pro všechny kuchyňské soupravy



Ovládání knoflíky



Sklokeramika: Spodní část varné desky je vyrobena ze sklokeramiky. Ohřev je prováděno topnými články Hi-Light.