

## P864PO



Produktfamilie

Einbau

Abmessungen

Energiequelle

Typ der Heiztechnik

EAN-Code

Kochfeld

Auflage

60 cm

Elektrisch

Glaskeramik

8017709259983



## Ästhetik



Ästhetik

Farbe

Material

Rahmen

Farbe des Rahmens

Bedienung

Position Bedienelemente

Anzahl der Bedienknöpfe

Farbe der Bedienknöpfe

Verzierung der Komponenten

Markenlogo

Farbe des Siebdrucks

Weitere Farbvarianten

Nostalgie

Creme

Lackiert

Ja

Creme

Bedienknöpfe

Frontal

4

Messing-Antik

Messing-Antik

Siebdruck

Gold

Anthrazit

## Programme / Funktionen

Anzahl der Keramik-Kochzonen

4

Anzahl der Kochzonen

4

## Optionen

Ausschnittmass

490x560 mm

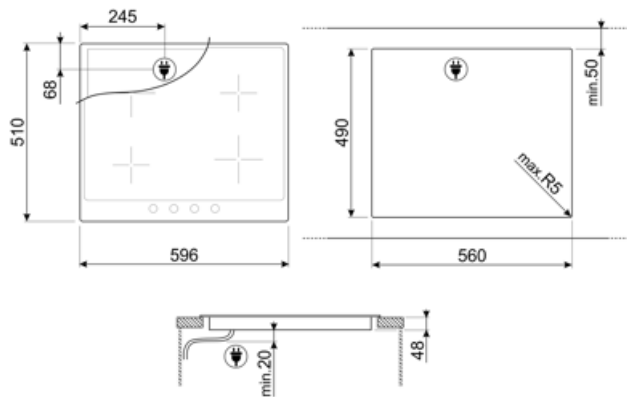
## Technische Eigenschaften

Vorne links - Glaskeramik - 2.00 kW - Ø 18.0 cm  
 Hinten links - Glaskeramik - 1.20 kW - Ø 14.0 cm  
 Hinten rechts - Glaskeramik - 2.40 kW - Ø 21.0 cm  
 Vorne rechts - Glaskeramik - 1.20 kW - Ø 14.0 cm

Dekor für min. Topfgröße Ja Einschaltenschutz Ja

## Elektrischer Anschluss

Elektrischer Gesamtanschlusswert	6600 W	Zusätzliche Anschlußmöglichkeiten	Ein- und zweiphasig
Absicherung	20 A	Frequenz	50/60 Hz
Spannung 1 (V)	220-240 V	Länge Netzkabel	150 cm
Spannung 2 (V)	380-415 V	Anschlussleiste	6-polig
Typ des vormontierten Anschlusskabels	Dreiphasig	Netzstecker	Nein



## Kompatibel Zubehör

### 5MP700AO

KIT Bedienknebel im Cortina Design, für Nostalgie Glaskeramikkochfelder P875AO, P864AO, Anthrazit, Messing-Antik (5 St.)



### 5MP800A

Bedienknebel-Set – Coloniale Gold/Anthrazit für Gas-Kochfelder mit Glaskeramik-Kochfläche



### SCRP

Metall-Glasschaber für alle Glaskeramik-/Induktionskochfelder.



### 5MP700PO

KIT Bedienknebel im Cortina Design, für Nostalgie Glaskeramikkochfelder P875PO, P864PO, Creme, Messing-Antik (5 St.)



### 5MP800P

Bedienknebel-Set – Coloniale Gold/Creme für Gas-Kochfelder mit Glaskeramik-Kochfläche



## Alternative Produkte

---



**P864AO**

**Farbe: Anthrazit**

---

## Symbolverzeichnis

---



Standardeinbau: Klassische aufgesetzte Montage auf der Arbeitsplatte.



Drehknebelbedienung



Glaskeramik: die Oberfläche des Kochfeldes besteht aus einer speziellen Glaskeramik. Die darunterliegenden Hi-Light-Heizwiderstände übertragen die Abstrahlhitze direkt in den Topfboden des Kochgeschirrs.