

P864PO



Termékcsalád
Beépítés típusa
Méretek
Teljesítmény
Típus
EAN kód

Főzőlap
Hagyományos
60 cm
Elektromos
Kerámia
8017709259983



Design



Design család
Szín
Anyag
Keret
Keret színe
Vezérlés típusa
Vezérlőgomb pozíciója
Vezérlőelemek száma
Vezérlőelemek színe
Komponensek felületkezelése
Logó
Szerigráfia színe
Alternatív színek állnak rendelkezésre

Coloniale
Bézs
Festett
Igen
Bézs
Vezérlőgombok
Elülső
4
Antik sárgaréz
Antik sárgaréz
Selyem rács
Arany
Antracit

Program/Funkciók

Kerámia főzőzónák száma 4
Főzőzónák száma összesen 4

Opciók

Munkalap kivágás 490x560 mm

MŰSZAKI JELLEMZŐK

Bal első - Kerámia - szimpla - 2.00 kW - Ø 18.0 cm
 Bal hátsó - Kerámia - szimpla - 1.20 kW - Ø 14.0 cm
 Jobb hátsó - Kerámia - szimpla - 2.40 kW - Ø 21.0 cm
 Jobb első - Kerámia - szimpla - 1.20 kW - Ø 14.0 cm

Minimális edényátmérő
 kijelzése Igen

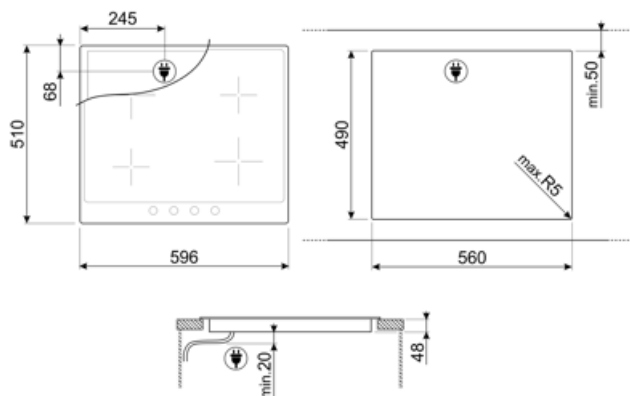
Védelem a véletlen
 bekapcsolás ellen

Igen

Elektromos csatlakozás

Elektromos csatlakozás
 névleges értéke (W) 6600 W
 Áramerősség 20 A
 Feszültség (V) 220-240 V
 Feszültség 2 (V) 380-415 V
 Telepített elektromos
 kábel típusa Háromfázisú

További csatlakozási
 lehetőségek Egyfázisú és kétfázisú
 Frekvencia (Hz) 50/60 Hz
 Tápkábel hossza 150 cm
 Terminal box 6 poles
 Csatlakozódugó Nem



Compatible Accessories

5MP700AO

Tűzhelygomb készlet – Cortina
antracit/régi sárgaréz gázos
üvegkerámia főzőlapokhoz



5MP800A

Tűzhelygomb készlet – Coloniale
arany/antracit gázos üvegkerámia
főzőlapokhoz



SCRP

Karcolásmentes tűzhely kaparó –
indukciós és kerámia főzőlapokhoz



5MP700PO

Tűzhelygomb készlet- Cortina
krém/régi bronz gázos üvegkerámia
főzőlapokhoz



5MP800P

Tűzhelygomb készlet – Coloniale
arany/krém gázos üvegkerámia
főzőlapokhoz



Alternative products



P864AO

Szín: Antracit

Symbols glossary



Standard beépítés: Hagyományos, munkalapba történő beépítés, amely bármely konyhabútorhoz alkalmas.



Vezérlőgombok



Üvegkerámia: A főzőlap alapja üvegkerámiából készült. A fűtést a Hi-Light fűtőelemek végzik.