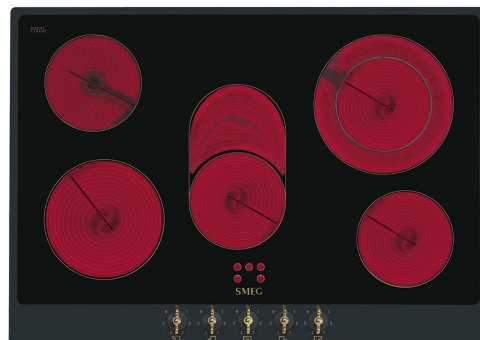


P875A



Produktgruppe	Platetopp
Type innbygging	Standard
Mål	70/75 cm
Strømtilførsel	Elektrisk
Type	Keramisk
EAN-kode	8017709162306



Estetisk linje



Estetikk	Colonial
Farge	Antrasitt
Materiale	Emaljert
Ramme	Ja
Rammefarge	Antrasitt
Type kontroll innstilling	Vridere
Kontrollknapp funksjon	Foran
Antall kontroller	5
kontroller farge	Gull
Komponent behandling	Gull
Serigrafi farge	Gull
Andre tilgjengelige farger	Creme

Program / funksjoner

Antall keramiske tilberedningssoner	5
Effektnivåer	6
Antall tilberedningssoner	5

Tekniske egenskaper



Venstre foran - Keramisk – enkelt - 1.80 kW - Ø 18.0 cm
Venstre bak - Keramisk – enkelt - 1.20 kW - Ø 14.0 cm
Midten - Keramisk – enkelt - 2.00 kW - 15.0x25.0 cm

Høyre bak - Keramisk – enkelt - 2.40 kW - Ø 21.0 cm
 Høyre foran - Keramisk – enkelt - 1.20 kW - Ø 14.0 cm

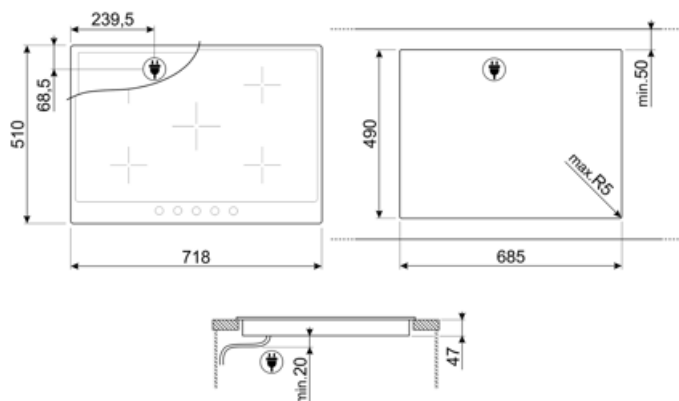
Angivelse av minste størrelse på stekepanne	Ja	Restvarmeindikator	Ja
Automatisk avstenging ved overheting	Ja		

Standardtilbehør

Annet tilbehør Kit – vridere i messing

Elektrisk tilkobling

Elektrisk tilkoblingseffekt (W)	8600 W	Frekvens (Hz)	50/60 Hz
Strøm (A)	24 A	Koblingsboks	6-polet
Spenning (V)	220-240 V	Kontakt	No
Spenning: 2 (V)	380-415 V		



Compatible Accessories



SCRP

Induction and ceramic hobs and teppanyaki scraper

Symbols glossary



Standard installasjon: Tradisjonell installasjon i benkeplate, egnet for samtlige kjøkken



Bryterknottkontroll



Overhetingsbeskyttelse: Sikkerhetssystemet som automatisk slår av platetoppen hvis kontrollenheten overopphetes.



Keramisk glass: Bunnen på platetoppen er laget av keramisk glass. Varming gjøres av Hi-Light varmeelementene.



Angivelse av restvarme: Etter at den glasskeramiske platetoppen er blitt avslått vil restvarmeindikatoren vise hvilken av varmesonene som fortsatt forblir varme. Når temperaturen faller under 60 °C vil indikatoren slukkes.