

## P875AO



Produktfamilie	Kochfeld
Einbau	Auflage
Abmessungen	70/75 cm
Energiequelle	Elektrisch
Typ der Heiztechnik	Glaskeramik
EAN-Code	8017709259990



## Ästhetik



Ästhetik	Nostalgie
Farbe	Anthrazit
Material	Lackiert
Rahmen	Ja
Farbe des Rahmens	Anthrazit
Bedienung	Bedienknebel
Position Bedienelemente	Frontal
Anzahl der Bedienknebel	5
Farbe der Bedienknebel	Messing-Antik
Verzierung der Komponenten	Messing-Antik
Markenlogo	Siebdruck
Farbe des Siebdrucks	Gold
Weitere Farbvarianten	Creme

## Programme / Funktionen

Anzahl der Keramik-Kochzonen	5
Leistungsstufen	6
Anzahl der Kochzonen	5

## Optionen

Ausschnittmass	490x685 mm
----------------	------------

## Technische Eigenschaften

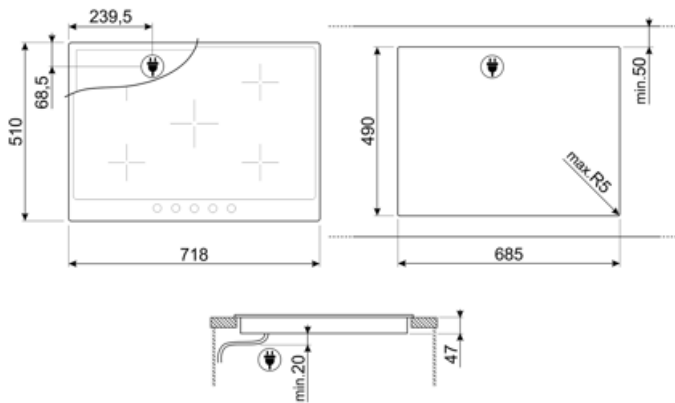


Vorne links - Glaskeramik - 1.80 kW - Ø 18.0 cm  
 Hinten links - Glaskeramik - 1.20 kW - Ø 14.0 cm  
 Mitte - Glaskeramik - 2.00 kW - 15.0x25.0 cm  
 Hinten rechts - Glaskeramik - 2.40 kW - Ø 21.0 cm  
 Vorne rechts - Glaskeramik - 1.20 kW - Ø 14.0 cm

Dekor für min. Topfgröße	Ja	Restwärmeanzeige	Ja
Überhitzungsschutz	Ja		

## Elektrischer Anschluss

Elektrischer Gesamtanschlusswert	8600 W	Zusätzliche Anschlußmöglichkeiten	Ein- und zweiphasig
Absicherung	24 A	Frequenz	50/60 Hz
Spannung 1 (V)	220-240 V	Länge Netzkabel	150 cm
Spannung 2 (V)	380-415 V	Anschlussleiste	6-polig
Typ des vormontierten Anschlusskabels	Dreiphasig	Netzstecker	Nein



## Kompatibel Zubehör

### 5MP700AO

KIT Bedienknebel im Cortina Design, für Nostalgie Glaskeramikkochfelder P875AO, P864AO, Anthrazit, Messing-Antik (5 St.)



### 5MP800A

Bedienknebel-Set – Coloniale Gold/Anthrazit für Gas-Kochfelder mit Glaskeramik-Kochfläche



### SCRP

Metall-Glasschaber für alle Glaskeramik-/Induktionskochfelder.



### 5MP700PO

KIT Bedienknebel im Cortina Design, für Nostalgie Glaskeramikkochfelder P875PO, P864PO, Creme, Messing-Antik (5 St.)



### 5MP800P

Bedienknebel-Set – Coloniale Gold/Creme für Gas-Kochfelder mit Glaskeramik-Kochfläche



## Alternative Produkte

---

P875PO






Farbe: Creme



---

## Symbolverzeichnis

---

- |  |  |   |   |
|--|--|---|---|
|  | Standardeinbau: Klassische aufgesetzte Montage auf der Arbeitsplatte.  |  | Drehknebelbedienung   |
|  | Überhitzungsschutz: dieses Sicherheitssystem schaltet das Kochfeld bei Überhitzung automatisch ab.   |  | Glaskeramik: die Oberfläche des Kochfeldes besteht aus einer speziellen Glaskeramik. Die darunterliegenden Hi-Light-Heizwiderstände übertragen die Abstrahlhitze direkt in den Topfboden des Kochgeschirrs. |
|  | Restwärmeanzeige: Nach dem Ausschalten des Kochfeldes wird angezeigt, welche der Kochzonen noch heiß ist. Sinkt die Temperatur unter 60°C, erlischt die Anzeige. |   |   |