

# P875AO



Termékcsalád  
Beépített típus  
Méretek  
Tápellátás  
Típus  
EAN kód

Főzőlap  
Hagyományos  
70/75 cm  
Elektromos  
Kerámia  
8017709259990



## Küllem



Design család	Coloniale
Szín	Antracit
Anyag	Verniciato
Keret	Igen
Keret színe	Antracit
Vezérlési beállítás típusa	Vezérlőgombok
Vezérlőgomb pozíciója	Előlnézet
Vezérlők száma	5
Vezérlőelemek színe	Antik sárgaréz
Komponensek felületkezelése	Antik sárgaréz
Grafika színe	Arany
Alternatív színek állnak rendelkezésre	Bézs

## Programok / Funkciók

Kerámia főzőzónák száma	5
Teljesítményszintek	6
Főzőzónák száma összesen	5

## Opciók

Munkalap kivágás 490x685 mm

## MŰSZAKI JELLEMZŐK



Bal első - Kerámia - szimpla - 1.80 kW - Ø 18.0 cm  
 Bal hátsó - Kerámia - szimpla - 1.20 kW - Ø 14.0 cm  
 Központi - Kerámia - szimpla - 2.00 kW - 15.0x25.0 cm  
 Jobb hátsó - Kerámia - szimpla - 2.40 kW - Ø 21.0 cm  
 Jobb első - Kerámia - szimpla - 1.20 kW - Ø 14.0 cm

Minimális edényátmérő  
 kijelzése Igen

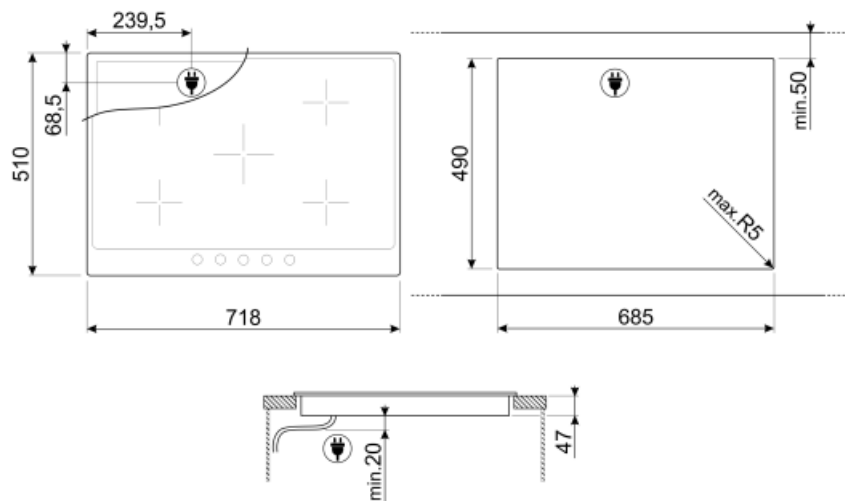
Maradék hő visszajelző Igen

Automatikus  
 kikapcsolás  
 túlmelegedés esetén Igen

## Elektromos csatlakozás

Elektromos csatlakozás  
 névleges értéke (W) 8600 W  
 Jelenlegi 24 A  
 Feszültség (V) 220-240 V  
 Feszültség 2 (V) 380-415 V  
 Elektromos kábel típusa Háromfázisú

Elektromos kábel típusa Egyfázisú és kétfázisú  
 Frekvencia (Hz) 50/60 Hz  
 Tápkábel hossza 150 cm  
 Terminal box 6 poles



## Not included accessories

### 5MP800A

Tűzhelygomb készlet – Coloniale arany/antracit gázos üvegkerámia főzőlapokhoz



### 5MP800P

Tűzhelygomb készlet – Coloniale arany/krém gázos üvegkerámia főzőlapokhoz



### 5MP700PO

Tűzhelygomb készlet- Cortina krém/régi bronz gázos üvegkerámia főzőlapokhoz



### 5MP700AO

Tűzhelygomb készlet – Cortina antracit/régi sárgaréz gázos üvegkerámia főzőlapokhoz



### SCRP






Karcolásmentes tűzhely kaparó – indukciós és kerámia főzőlapokhoz



---

## Symbols glossary (TT)

---

- |  |   |   |  |
|--|---|---|--|
|  | Standard beépítés: Hagyományos beépítés munkalapba, alkalmas bármilyen konyhához  |  | Vezérlőgombok  |
|  | Túlmelegedés elleni védelem: A vezérlőegység túlmelegedése esetén a főzőlapot automatikusan kikapcsoló biztonsági rendszer.   |  | Üvegkerámia: A főzőlap alapja üvegkerámiából készült. A fűtést a Hi-Light fűtőelemek végzik. |
|  | A visszamaradó hő jelzése: Az üvegkerámia főzőlap kikapcsolása után a maradékhő-jelző mutatja, hogy melyik főzőzóna marad még forró. Amikor a hőmérséklet 60°C alá csökken, a kijelző kialszik. |   |  |