

P875AO



Rodzina produktów
Montaż
Wymiary
Zasilanie
Typ
Kod EAN

Płyta kuchenna
Standard
70/75 cm
Elektryczne
Ceramiczna
8017709259990



Linia wzornicza



Linia wzornicza
Kolor
Materiał
Ramka
Kolor ramki
Rodzaj sterowania
Położenie pokręteł
Liczba pokręteł
Kolor pokręteł
Wykończenie komponentów
Logo
Kolor nadruku
Dostępne wersje kolorystyczne

Coloniale
Antracytowy
Formowany termicznie
Tak
Antracytowy
Pokręta
Front
5
Postarzany mosiądz
Postarzany mosiądz
Serigrafia
Złoty
Kremowy

Programy / Funkcje

Liczba ceramicznych stref grzejnych	5
Poziomy mocy	6
Liczba wszystkich stref grzejnych	5

Opcje

Standardowe wycięcie 490x685 mm

Specyfikacja techniczna

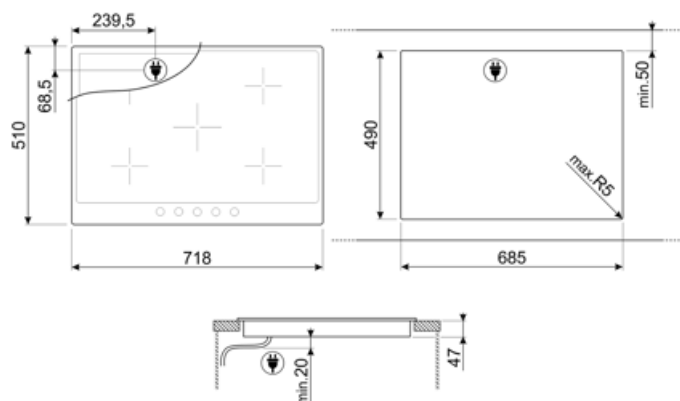


Przedni lewy - Ceramika - pojedyncza - 1.80 kW - Ø 18.0 cm
 Tylny lewy - Ceramika - pojedyncza - 1.20 kW - Ø 14.0 cm
 Centralny - Ceramika - pojedyncza - 2.00 kW - 15.0x25.0 cm
 Tylny prawy - Ceramika - pojedyncza - 2.40 kW - Ø 21.0 cm
 Przedni prawy - Ceramika - pojedyncza - 1.20 kW - Ø 14.0 cm

Wskaźnik minimalnej wielkości naczynia	Tak	Wskaźnik zalegającego ciepła	Tak
Zabezpieczenie przed przegrzaniem	Tak		

Podłączenie elektryczne

Moc przyłączeniowa (W)	8600 W	Dodatkowe możliwości podłączenia	Tak, jedno- i dwufazowy
Natężenie prądu (A)	24 A	Częstotliwość (Hz)	50/60 Hz
Napięcie (V)	220-240 V	Długość przewodu zasilającego (cm)	150 cm
Napięcie 2 (V)	380-415 V	Blok zacisków	6 biegunowy
Rodzaj przewodu elektrycznego w zestawie	Tak, trójfazowy	Wtyczka	Nie



Kompatybilne Akcesoria

5MP700AO

Zestaw pokręteł do płyty, Cortina,
antracytowy/mosiądz (5 szt.)



5MP800A

Zestaw pokręteł do płyty, Coloniale,
antracytowy/złoty (5 szt.)



5MP700PO

Zestaw pokręteł do płyty, Cortina,
kremowy/mosiądz (5 szt.)



5MP800P

Zestaw pokręteł do płyty, Coloniale,
kremowy/złoty (5 szt.)



SCRP

Skrobak do płyt grzewczych, nierysujący
- odpowiedni do płyt indukcyjnych i
ceramicznych oraz teppanyaki








Dostępne wersje kolorystyczne

P875PO

Kolor: Kremowy



Słowniczek oznaczeń

- | | | | |
|--|---|---|---|
|  | Montaż standardowy: Tradycyjna instalacja na blacie, pasująca do każdego zestawu kuchennego |  | Sterowanie pokrętkami |
|  | Zabezpieczenie przed przegrzaniem: System bezpieczeństwa, który automatycznie wyłącza płytę grzewczą w przypadku przegrzania jednostki sterującej. |  | Szkoło ceramiczne: Podstawa płyty grzewczej wykonana jest z ceramiki szklanej. Ogrzewanie odbywa się za pomocą elementów grzewczych Hi-Light. |
|  | Wskazanie ciepła resztkowego: Po wyłączeniu płyty szklano-ceramicznej wskaźnik ciepła resztkowego pokazuje, która ze stref grzewczych jest jeszcze gorąca. Gdy temperatura spadnie poniżej 60°C, wskaźnik gaśnie. | | |