

## P875AO



<b>Семейство продуктов</b>	Варочная поверхность
<b>Тип встраивания</b>	Традиционный
<b>Размеры</b>	70/75 см
<b>Источник питания</b>	Электрический
<b>Тип</b>	Стеклокерамическая варочная панель
<b>Международный артикул (EAN-код)</b>	8017709259990



## Эстетика



<b>Эстетика</b>	Колониальный стиль (Coloniale)
<b>Цвет</b>	Антрацит
<b>Материал</b>	Окрашенный
<b>Рамка</b>	Да
<b>Цвет рамки</b>	Антрацит
<b>Тип управления</b>	Поворотные переключатели
<b>Расположение переключателей</b>	Фронтальное
<b>Количество переключателей</b>	5
<b>Цвет переключателей</b>	Латунная
<b>Фурнитура</b>	Латунная
<b>Логотип</b>	Шелкография
<b>Цвет сериографии</b>	Позолоченная
<b>Другие цвета</b>	Кремовый

## Программы/ функции

<b>Количество электрических зон приготовления</b>	5
<b>Уровни мощности</b>	6
<b>Количество зон приготовления</b>	5

## Опции

<b>Стандартный вырез</b>	490x685 мм
--------------------------	------------

## Технические характеристики

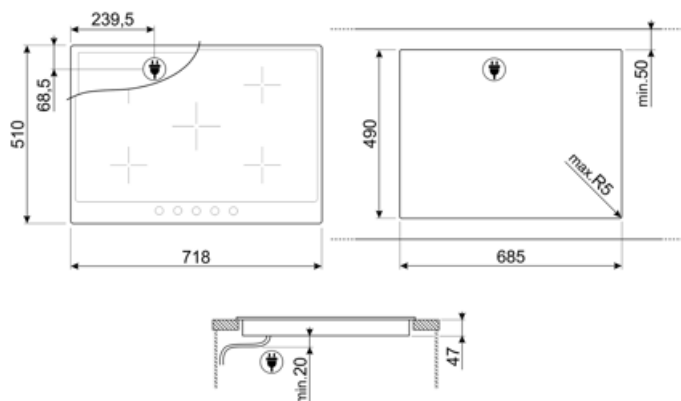


Фронтальная левая - Керамическая- одинарная - 1.80 кВт - Ø 18.0 см  
 Задняя левая - Керамическая - одинарная - 1.20 кВт - Ø 14.0 см  
 Центральная - Керамическая - одинарная - 2.00 кВт - 15.0x25.0 см  
 Задняя правая - Керамическая - одинарная - 2.40 кВт - Ø 21.0 см  
 Фронтальная правая - Керамическая - одинарная - 1.20 кВт - Ø 14.0 см

<b>Индикация минимального диаметра посуды</b>	Да	<b>Индикация остаточного тепла</b>	Да
<b>Автоматическое отключение при перегреве</b>	Да		

## Электрическое подключение

<b>Номинальная мощность</b>	8600 Вт	<b>Дополнительные способы подключения</b>	Однофазное и двухфазное
<b>Сила тока</b>	24 А	<b>Частота тока</b>	50/60 Гц
<b>Напряжение</b>	220-240 В	<b>Длина электрического кабеля</b>	150 см
<b>Напряжение 2</b>	380-415 В	<b>Клеммная коробка</b>	6 полюсов
<b>Тип электрического кабеля</b>	Трехфазный	<b>Тип электрической вилки</b>	Нет



## Совместимые Аксессуары

### 5MP700AO

Комплект ручек Кортина (Cortina) антрацит/латунь для электрических варочных панелей



### 5MP800A

Комплект ручек Колониальный стиль (Coloniale) позолоченный/антрацит для электрических варочных панелей



### SCRП

Скребок для индукционных и стеклокерамических варочных панелей, а также теппаняки



### 5MP700PO

Комплект ручек Кортина (Cortina) кремовый/латунь для электрических варочных панелей



### 5MP800P

Комплект ручек Колониальный стиль (Coloniale) позолоченный/кремовый для электрических варочных панелей



---

## Alternative products

---

P875PO






Цвет: Кремовый



---

## Symbols glossary

---

- |  |   |   |   |
|--|---|---|---|
|  | Стандартная установка: традиционная установка в столешницу, подходит для любых кухонных гарнитуров  |  | Поворотные переключатели  |
|  | Защита от перегрева: система безопасности, которая автоматически отключает варочную панель в случае перегрева блока управления.   |  | Стеклокерамика: основание варочной панели изготовлено из стеклокерамики. Нагрев осуществляется электрическими нагревательными элементами. |
|  | Индикация остаточного тепла: после выключения стеклокерамической варочной панели индикатор остаточного тепла показывает, какая из зон нагрева все еще остается горячей. Когда температура опускается ниже 60°C, индикатор гаснет. |   |   |