

P875PO



Skupina výrobků
Vestavěný typ
Detail
Elektrické napájení
Typ
EAN kód

Varná deska
Tradiční
70/75 cm
Elektřina
Keramická
8017709260002



Aesthetics



Estetika	Coloniale
Barva	Krémová
Materiál	Lakované
Rám	Ano
Barva rámu	Krémová
Typ nastavení ovládní	Ovládací knoflíky
Poloha ovládacího knoflíku	Přední
Počet ovládacích prvků	5
Barva ovládacích prvků	Antická mosaz
Povrchová úprava součástí	Antická mosaz
Barva sítotisku	Zlatá
Dostupné alternativní barvy	Antracitová

Programy/funkce

Počet keramických varných zón	5
Úrovně výkonu	6
Celkový počet varných zón	5

Možnosti

Výřez pracovní desky 490x685 mm

Technické parametry



Přední levá - Keramická – jediná - 1.80 kW - Ø 18.0 cm

Zadní levá - Keramická – jediná - 1.20 kW - Ø 14.0 cm

Středová - Keramická – rozšiřitelná - 2.00 kW - 15.0x25.0 cm

Zadní pravá - Keramická – dvojitá - 2.40 kW - Ø 21.0 cm

Přední pravá - Keramická – jediná - 1.20 kW - Ø 14.0 cm

Indikace minimálního průměru nádob Ano

Indikátor zbytkového tepla Ano

Automatické vypnutí při přehřátí Ano

Elektrické připojení

Jmenovitý příkon elektrického připojení (W) 8600 W

Stávající 24 A

Napětí (V) 220-240 V

Napětí 2 (V) 380-415 V

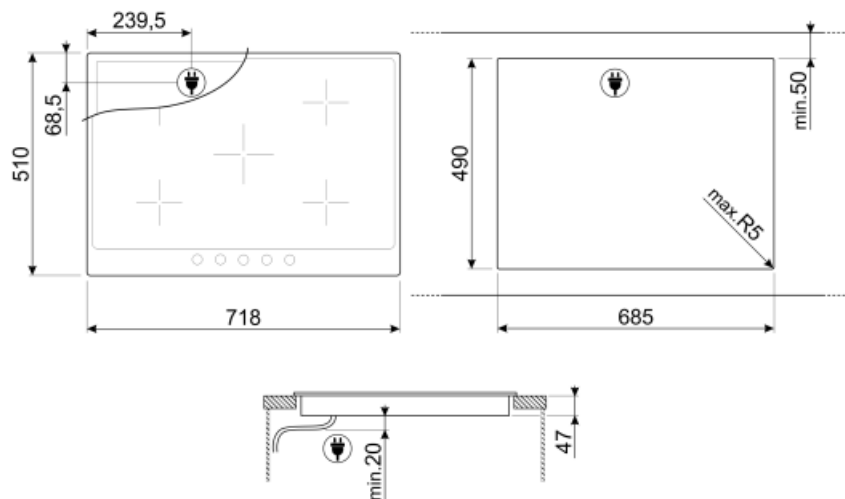
Typ elektrického kabelu Třífázový

Typ elektrického kabelu Jednofázové a dvoufázové

Kmitočet (Hz) 50/60 Hz

Power supply cable length 150 cm

Terminal box 6 poles



Not included accessories

5MP800A

Sada knoflíků na varné desky – koloniální zlaté/antracitová pro plyn na skleněné varné desky



5MP800P

Sada knoflíků na varné desky – koloniální zlaté/krémová na plyn na skleněné varné desky



5MP700PO

Sada knoflíků na varnou desku – Cortina krémová/stará mosaz na plyn na skleněné varné desky



5MP700AO

Sada knoflíků na varné desky – Cortina antracitová/stará mosaz na plyn na skleněné varné desky








SCRP

Stěrka na indukční a keramické varné desky a teppanyaki



Symbols glossary (TT)

- | | | | |
|--|--|---|--|
|  | Standardní instalace: Tradiční instalace do pracovní desky, vhodná pro všechny kuchyňské soupravy |  | Ochrana proti přehřátí: Bezpečnostní systém, který automaticky vypne varnou desku v případě přehřátí řídicí jednotky. |
|  | Sklokeramika: Spodní část varné desky je vyrobena ze sklokeramiky. Ohřev je prováděno topnými články Hi-Light. |  | Indikace zbytkového tepla: Po vypnutí sklokeramické varné desky indikátor zbytkového tepla ukazuje, která z varných zón je stále horká. Když teplota klesne pod 60 °C, indikátor zhasne. |
|  | Ovládání knoflíky | | |