

# P875PO



Produktfamilie

Einbau

Abmessungen

Energiequelle

Typ der Heiztechnik

EAN-Code

Kochfeld

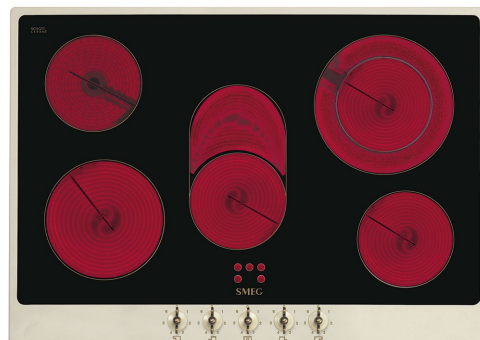
Auflage

70/75 cm

Elektrisch

Glaskeramik

8017709260002



## Ästhetik



Ästhetik

Farbe

Material

Rahmen

Farbe des Rahmens

Bedienung

Position Bedienelemente

Anzahl der Bedienelemente

Farbe der Bedienelemente

Verzierung der Komponenten

Farbe des Siebdrucks

Weitere Farbvarianten

Nostalgie

Creme

Lackiert

Ja

Creme

Bedienelemente

Frontal

5

Messing-Antik

Messing-Antik

Gold

Anthrazit

## Programme / Funktionen

Anzahl der Keramik-Kochzonen

5

Leistungsstufen

6

Anzahl der Kochzonen

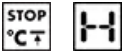
5

## Optionen

Ausschnittmass

490x685 mm

## Technische Eigenschaften



Vorne links - Glaskeramik - 1.80 kW - Ø 18.0 cm

Hinten links - Glaskeramik - 1.20 kW - Ø 14.0 cm

Mitte - Glaskeramik - Erweiterbar - 2.00 kW - 15.0x25.0 cm

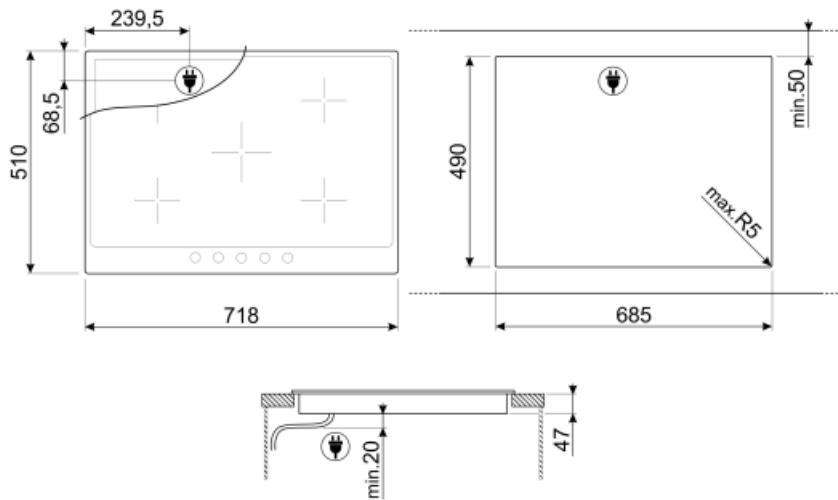
Hinten rechts - Glaskeramik - Zweikreiskochzone - 2.40 kW - Ø 21.0 cm

Vorne rechts - Glaskeramik - 1.20 kW - Ø 14.0 cm

Dekor für min. Topfgröße	Ja	Restwärmeanzeige	Ja
Überhitzungsschutz	Ja		

## Elektrischer Anschluss

Elektrischer Gesamtanschlußwert	8600 W	Zusätzliche Anschlußmöglichkeiten	Ein- und zweiphasig
Absicherung	24 A	Typ des beigefügten Anschlusskabels	NO
Spannung	220-240 V	Frequenz	50/60 Hz
Spannung	380-415 V	Länge Netzkabel	150 cm
Typ des vormontierten Anschlusskabels	Dreiphasig	Anschlussleiste	6-polig



---

## Sonderzubehör

---

### 5MP800A

Hob knobs set - Coloniale  
Gold/Anthracite for gas on glass hobs



### 5MP800P

Hob knobs set - Coloniale Gold/Cream  
for gas on glass hobs



### 5MP700PO

KIT Bedienknebel im Cortina Design, für  
Nostalgie Glaskeramikkochfelder  
P875PO, P864PO, Creme, Messing-Antik  
(5 St.)



### 5MP700AO

KIT Bedienknebel im Cortina Design,  
für Nostalgie Glaskeramikkochfelder  
P875AO, P864AO, Anthrazit,  
Messing-Antik (5 St.)



### SCRP

Metall-Glasschaber für alle  
Glaskeramik-/Induktionskochfelder.



---

## Symbols glossary (TT)

---



Standardeinbau: Klassische aufgesetzte Montage auf der Arbeitsplatte.



Glaskeramik: die Oberfläche des Kochfeldes besteht aus einer speziellen Glaskeramik. Die darunterliegenden Hi-Light-Heizwiderstände übertragen die Abstrahlhitze direkt in den Topfboden des Kochgeschirrs.



Drehknebelbedienung



Überhitzungsschutz: dieses Sicherheitssystem schaltet das Kochfeld bei Überhitzung automatisch ab.



Restwärmeanzeige: Nach dem Ausschalten des Kochfeldes wird angezeigt, welche der Kochzonen noch heiß ist. Sinkt die Temperatur unter 60°C, erlischt die Anzeige.