

P875PO



Termékcsalád
Beépítés típusa
Méretek
Teljesítmény
Típus
EAN kód

Főzőlap
Hagyományos
70/75 cm
Elektromos
Kerámia
8017709260002



Design



Design család	Coloniale
Szín	Bézs
Anyag	Festett
Keret	Igen
Keret színe	Bézs
Vezérlés típusa	Vezérlőgombok
Vezérlőgomb pozíciója	Elülső
Vezérlőelemek száma	5
Vezérlőelemek színe	Antik sárgaréz
Komponensek felületkezelése	Antik sárgaréz
Logó	Selyem rács
Szerigráfia színe	Arany
Alternatív színek állnak rendelkezésre	Antracit

Program/Funkciók

Kerámia főzőzónák száma	5
Teljesítményszintek	6
Főzőzónák száma összesen	5

Opciók

Munkalap kivágás	490x685 mm
------------------	------------

MŰSZAKI JELLEMZŐK



Bal első - Kerámia - szimpla - 1.80 kW - Ø 18.0 cm
 Bal hátsó - Kerámia - szimpla - 1.20 kW - Ø 14.0 cm
 Központi - Kerámia - kiterjeszthető - 2.00 kW - 15.0x25.0 cm
 Jobb hátsó - Kerámia - dupla - 2.40 kW - Ø 21.0 cm
 Jobb első - Kerámia - szimpla - 1.20 kW - Ø 14.0 cm

Minimális edényátmérő kijelzése Igen

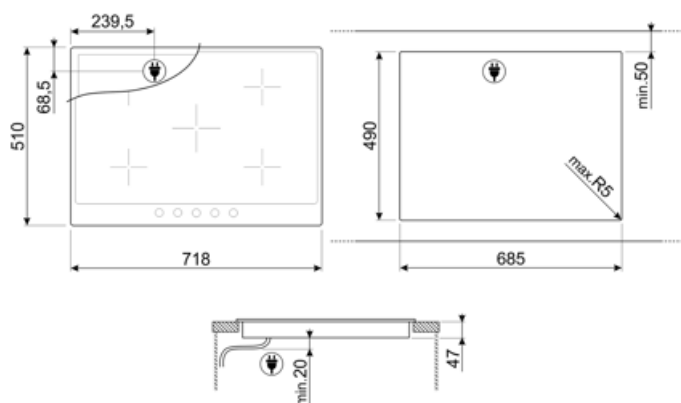
Maradék hő kijelzés Igen

Automatikus kikapcsolás túlmelegedés esetén Igen

Elektromos csatlakozás

Elektromos csatlakozás névleges értéke (W) 8600 W
Áramerősség 24 A
Feszültség (V) 220-240 V
Feszültség 2 (V) 380-415 V
Telepített elektromos kábel típusa Háromfázisú

További csatlakozási lehetőségek Egyfázisú és kétfázisú
Frekvencia (Hz) 50/60 Hz
Tápkábel hossza 150 cm
Terminal box 6 poles
Csatlakozódugó Nem



Compatible Accessories

5MP700AO

Tűzhelygomb készlet – Cortina
antracit/régi sárgaréz gázos
üvegkerámia főzőlapokhoz



5MP800A

Tűzhelygomb készlet – Coloniale
arany/antracit gázos üvegkerámia
főzőlapokhoz



SCRP

Karcolásmentes tűzhely kaparó –
indukciós és kerámia főzőlapokhoz



5MP700PO

Tűzhelygomb készlet- Cortina
krém/régi bronz gázos üvegkerámia
főzőlapokhoz



5MP800P

Tűzhelygomb készlet – Coloniale
arany/krém gázos üvegkerámia
főzőlapokhoz








Alternative products

P875AO

Szín: Antracit



Symbols glossary

- | | | | |
|--|--|---|--|
|  | Standard beépítés: Hagyományos, munkalapba történő beépítés, amely bármely konyhabútorhoz alkalmas. |  | Vezérlőgombok |
|  | Túlmelegedés elleni védelem: a vezérlés túlmelegedése esetén a főzőlapot automatikusan kikapcsoló biztonsági rendszer. |  | Üvegkerámia: A főzőlap alapja üvegkerámiából készült. A fűtést a Hi-Light fűtőelemek végzik. |
|  | Maradék hő kijelzés: Az üvegkerámia főzőlap kikapcsolása után a maradék hő-jelző mutatja, hogy melyik főzőzóna forró még. Amikor a hőmérséklet 60°C alá csökken, a kijelző kialszik. | | |