

P875PO



Famiglia

Incasso

Dimensione

Alimentazione

Tipologia

Codice EAN

Piano cottura

Tradizionale

70/75 cm

Elettrica

Ceramico

8017709260002



Estetica



Estetica

Colore

Materiale

Cornice

Colore cornice

Tipo di regolazione comandi

Posizione comandi

N° manopole

Colore manopole

Finiture

Logo

Colore serigrafia

Altri colori disponibili

Coloniale

Panna

Verniciato

Sì

Panna

Manopole

Frontale

5

Ottone Antico

Ottone antico

Serigrafato

Dorato

Antracite

Programmi / Funzioni

Numero zone di cottura ceramica

5

Livelli di potenza

6

Numero totale di zone di cottura

5

Opzioni

Foro da incasso

490x685 mm

Caratteristiche Tecniche

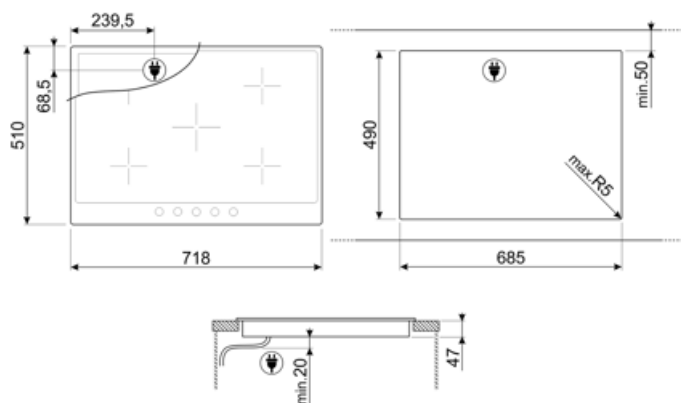


Anteriore sinistra - Ceramico - Singolo - 1.80 kW - Ø 18.0 cm
 Posteriore sinistra - Ceramico - Singolo - 1.20 kW - Ø 14.0 cm
 Centrale - Ceramico - Estendibile - 2.00 kW - 15.0x25.0 cm
 Posteriore destra - Ceramico - Doppio - 2.40 kW - Ø 21.0 cm
 Anteriore destra - Ceramico - Singolo - 1.20 kW - Ø 14.0 cm

Indicatore diametro minimo di utilizzo	Sì	Indicatore calore residuo	Sì
Auto-arresto in caso di surriscaldamento	Sì		

Collegamento Elettrico

Dati nominali di collegamento elettrico	8600 W	Altre modalità di collegamento	Sì, Mono e Bi-fase
Corrente	24 A	Frequenza	50/60 Hz
Tensione (V)	220-240 V	Lunghezza cavo di alimentazione	150 cm
Tensione 2 (V)	380-415 V	Morsettiera	6 poli
Tipo di cavo elettrico installato	Sì, Trifase	Spina	No



Accessori Compatibili

5MP700AO

Set manopole Cortina antracite/ottone per piani gas on glass



5MP800A

Set manopole Coloniale antracite con finiture oro per piani gas on glass



SCRP

Raschietto per piani cottura - adatto per piani induzione e ceramici



5MP700PO

Set manopole Cortina panna/ottone per piani gas on glass



5MP800P

Set manopole Coloniale panna con finiture oro per piani gas on glass








Prodotti alternativi

P875AO

Colore: Antracite



Glossario simboli

- | | | | |
|--|--|---|---|
|  | Standard: modalità di installazione, che si abbina facilmente a qualsiasi tipo di cucina. |  | Anti-surriscaldamento: Il sistema Anti-surriscaldamento provoca lo spegnimento automatico quando le temperature superano quelle di sicurezza |
|  | Piano elettrico in vetroceramica: Il piano elettrico in vetroceramica è di grande praticità oltre che di effetto estetico. |  | Indicatore di calore residuo: Dopo lo spegnimento della zona cottura, l'indicatore di calore residuo segnala se la zona è ancora calda, usufruendone così per mantenere caldi i cibi. Quando la temperatura si sarà abbassata sotto i 60°C la spia si spegnerà. |
|  | Controllo con manopole | | |