

P875PO



Сімейство продуктів
Вбудовування
Розміри
Джерело живлення
Тип
Код EAN

Варильна поверхня
Стандартна
70/75 cm
Електричний
Керамічна
8017709260002



Естетика



Естетика	Колониальный стиль (Coloniale)
Колір	Кремовий
Матеріал	Теплоформований матеріал
Рамка	Так
Колір рамки	Кремовий
Тип управління	Перемикачі
Розташування перемикачів	Фронтальне
Кількість перемикачів	5
Колір перемикачів	Антична латунь
Оздоблення компонентів	Антична латунь
Логотип	Серіографія
Колір серіографії	Золотий
Також доступні кольори	Антрацит

Програми/ функції

Кількість керамічних зон приготування	5
Рівні потужності	6
Кількість зон приготування	5

Опції

Стандартный вырез	490x685 мм
--------------------------	------------

Технічні характеристики



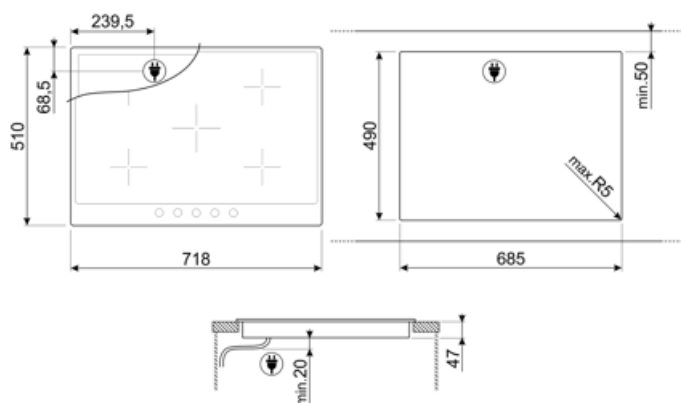
Передня ліва - Керамічна - одинарна - 1.80 кВт - Ø 18.0 см
 Задня ліва - Керамічна - одинарна - 1.20 кВт - Ø 14.0 см
 Центральна - Керамічна - овальне розширення - 2.00 кВт - 15.0x25.0 см
 Задня права - Керамічна - подвійна - 2.40 кВт - Ø 21.0 см
 Передня права - Керамічна - одинарна - 1.20 кВт - Ø 14.0 см

Індикація мінімального діаметру посуду Так **Індикатор залишкового тепла** Так

Автоматичне відключення при перегріванні Так

Електричне підключення

Номинальна потужність	8600 Вт	Тип електричного кабелю	Так, одно та двофазний
Сила струму (А)	24 А	Частота струму (Гц)	50/60 Гц
Напруга (В)	220-240 В	Довжина електричного кабелю (см)	150 см
Напруга 2 (В)	380-415 В	Клемна коробка	6 полюсів
Тип електричного кабелю	Так, трифазний	Тип електричної вилки	Ні



Compatible Accessories

5MP700AO

Комплект ручек Кортина (Cortina) антрацит/латунь для электрических варочных панелей



5MP800A

Комплект ручек Колониальный стиль (Coloniale) позолоченный/антрацит для электрических варочных панелей



SCRP

Скребок для индукционных и стеклокерамических варочных панелей, а также теппаняки



5MP700PO

Комплект ручек Кортина (Cortina) кремовый/латунь для электрических варочных панелей



5MP800P

Комплект ручек Колониальный стиль (Coloniale) позолоченный/кремовый для электрических варочных панелей








Alternative products

P875AO

Колір : Антрацит



Symbols glossary

- | | | | |
|--|---|---|---|
|  | Стандартная установка: традиционная установка в столешницу, подходит для любых кухонных гарнитуров |  | Поворотные переключатели |
|  | Защита от перегрева: система безопасности, которая автоматически отключает варочную панель в случае перегрева блока управления. |  | Стеклокерамика: основание варочной панели изготовлено из стеклокерамики. Нагрев осуществляется электрическими нагревательными элементами. |
|  | Индикация остаточного тепла: после выключения стеклокерамической варочной панели индикатор остаточного тепла показывает, какая из зон нагрева все еще остается горячей. Когда температура опускается ниже 60°C, индикатор гаснет. | | |