

## PD106ES



Família

De encastre

Dimensões

Tipo de energia

Tipo de placa

Código EAN

Placa

Instalação superior

100 cm

Gás

Placa a gás

8017709186616



## Design



Design

Cor

Acabamentos

Material

Tipo de aço inox

Grelhas da placa

Tratamento nas grelhas

Revestidos

Comandos

Posição dos comandos

Nº de comandos

Cor dos comandos

Série Piano Design

Aço inox

Polido

Aço inox

Aço inox polido

Aço inox

Grelhas EverShine

EverShine

Rotativos

Frontais

6

Inox

## Programa/ Funções

Número de queimadores a gás

6

Número total de zonas de cocção

6

## Especificações técnicas



Esquerdo - Queimador a gás ultrarrápido - 3.60 kW

Posterior esquerdo - Queimador a gás semirrápido - 1.65 kW

Anterior esquerdo - Queimador a gás auxiliar - 1.05 kW

Anterior direito - Queimador a gás rápido - 2.30 kW

Posterior direito - Queimador a gás auxiliar - 1.05 kW

Direito - Queimador a gás ultrarrápido - 3.60 kW

Válvulas de segurança  
corte rápido do gás Sim

Ignição eletrônica nos  
comandos Sim

## Ligação elétrica

Potência elétrica  
nominal 1 W  
Tensão (Volts) 220-240 V

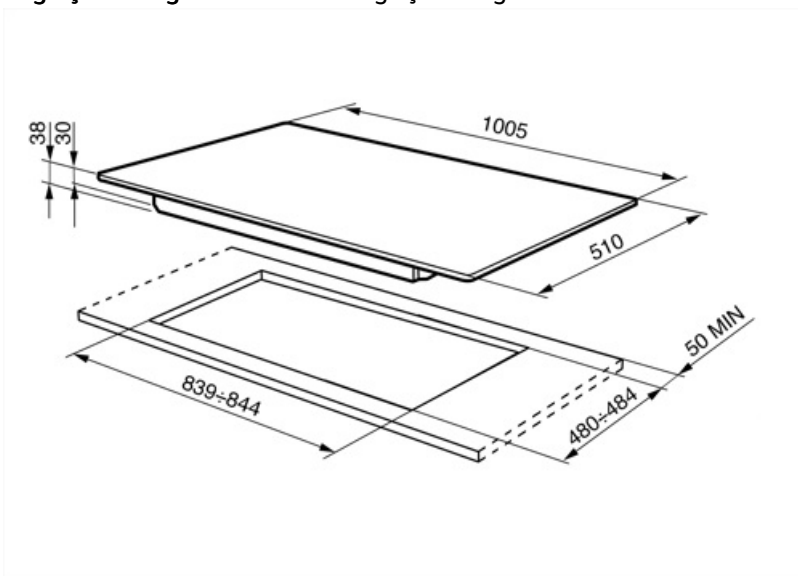
Frequência (Hz) 50/60 Hz  
Comprimento do cabo  
de alimentação 120 cm

## Ligação do gás

Gás Preparada para gás  
natural

Potência nominal do gás 13250 W





Ligação ao gás Ligação ao gás cônica



---

## Symbols glossary

---

	Lava-louça com instalação superior com perfil de altura convencional.		Knobs control
	EverShine: é um revestimento invisível que torna a superfície altamente resistente ao calor e às alterações bruscas de temperatura.		Queimador Ultrarrápido: produz um foco de lume muito potente com o maior aproveitamento de energia. É constituído por uma coroa dupla formada pelo acoplamento de dois queimadores, um pequeno e outro maior, que trabalham em conjunto.