

PDXF116RS



משפחת מוצרים
סוג התקנה
מידות
אספקת חשמל
סוג
קוד EAN

כיריים
צמוד

גז
8017709094614



אסתטיקה



סדרה עיצובית

צבע

גימור

חומר

סוג פלדה

מסגרת

צבע מסגרת

מעמדי מחבתות

מבערים

חומר מבער

סוג הגדרת בקרות

מיקום כפתורי בקרה

מס' בקרות

צבע בקרות

גימור רכיבים

Classica

נירוסטה

סאטין

נירוסטה

מוברש

ברזל יצוק

אלומיניום

כפתורי בקרה

רוחבי

4

אפקט פלדה

תוכנית / פונקציות

מס' אזורי בישול גז

4

מספר אזורי בישול

4

מאפיינים טכניים

גז - שמאלי - AUX - 1.05 kW

2.50 kW אמצעי-שמאלי - גז - מהירות - 2.50

1.75 kW אמצעי-ימני - גז - מהיר למחצה

1.75 kW ימני - גז - מהיר למחצה

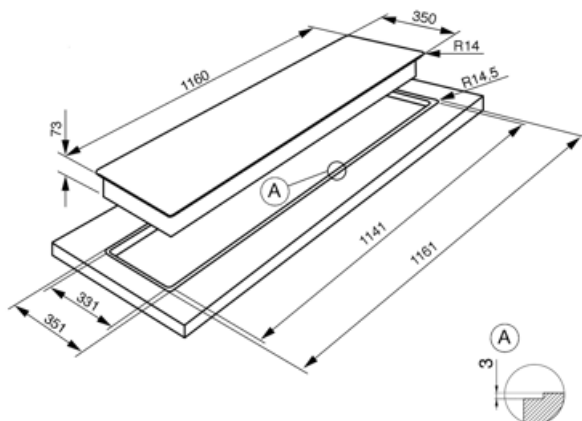
שסתומי בטיחות לגז כן

חיבור חשמלי

(דירוג חיבור חשמלי (ואט (מתח (וולט)	1 W 220-240 V	תדר (Hz) תקע	50/60 Hz No
--	------------------	-----------------	----------------

חיבור גז

סוג גז	גז טבעי G20	(דירוג חיבור גז (ואט)	7050 W
--------	-------------	-----------------------	--------



Symbols glossary



התקנה צמודה: דגמי כיריים/כיריים משולבים בצמוד עם משטח העבודה של ארון המטבח.



מעמדי מחבתות מברזל לניקוי לעבודה מאומצת: למקסימום יציבות ואיתנות.



בקרה בכפתורים