

PGA32G



| | |
|---------------------|---------------|
| Produktfamilie | Kochfeld |
| Einbau | Auflage |
| Abmessungen | 30 cm |
| Energiequelle | Gas |
| Typ der Heiztechnik | Gas |
| EAN-Code | 8017709165871 |



Ästhetik



| | |
|-------------------------|-----------------|
| Ästhetik | Classici |
| Farbe | Edelstahl |
| Oberfläche | Gebürstet |
| Material | Edelstahl |
| Art des Edelstahl | Gebürstet |
| Abstellroste | Gußeisen |
| Brenner | Standard |
| Brennermaterial | Aluminium |
| Bedienung | Bedienknebel |
| Position Bedienelemente | Frontal |
| Anzahl der Bedienknebel | 2 |
| Farbe der Bedienknebel | Edelstahl-Optik |
| Farbe des Siebdrucks | Schwarz |

Optionen

| | |
|----------------|------------|
| Ausschnittmass | 494x292 mm |
|----------------|------------|

Technische Eigenschaften

| | | |
|-----------------------------------|----|-------------------------------------|
| Vorne Mitte - GAS - Sparbrenner | | |
| Hinten Mitte - Gas - Starkbrenner | | |
| Thermoelektrische Zündsicherung | Ja | Automatische Einhandzündvorrichtung |
| | | Ja |

Serienzubehör

Wokring aus Gußeisen 1

Sonderzubehör

Kit-Bedienknebel im Linea-Design

Elektrischer Anschluss

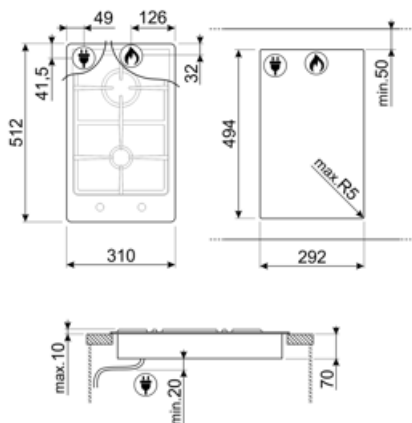
Netzstecker (I) Australien
 Elektrischer Wert 1 W
 Gesamtanschlußwert
 Spannung 220-240 V
 Typ des vormontierten Anschlußkabels Einphasig

Frequenz 50/60 Hz
 Länge Netzkabel 120 cm
 Netzstecker I

Gasanschluss

Gasart Erdgas (H) G20-20 mbar
 Gasanschluss Konisch

Weitere mitgelieferte Gasdüsensätze Flüssiggas (LPG) G30/31
 Nennbelastung Qn 4416,67 W



Sonderzubehör



GRW

3er-Set Topfkreuz-Reduzierring, verchromt, für Gaskochfelder und Gasstandherde mit Abstellrosten (emailliert und Gußeisen)



GRM

Coffee machine support

6MP1PGF

6 Linea knobs for PGF hobs






WOKGHU

Wokring aus Gußeisen, geeignet für Gaskochfelder und Gas-Standherde (siehe Angabe der Produktbeschreibung)

LGPGF-1

Aluminium connecting strip for PGF

Symbols glossary (TT)

- | | | | |
|--|---|---|--|
|  | Ultraflacher Einbau: Oberfläche des Produkts mit flacher Kante. |  | Topfräger aus Gußeisen: sehr robust mit einer hohen Stabilität und Festigkeit. |
|  | Drehknebelbedienung | | |