

PGA32G



Familia
 Instalación
 Dimensión
 Alimentación
 Tipología
 Código EAN

Encimera de cocción
 Semifilo
 30 cm
 Gas
 Gas
 8017709165871



Estética



Estética
 Color
 Acabado
 Material
 Tipo de inox
 Rejillas
 Quemadores
 Material de los quemadores
 Tipo de regulación mandos
 Posición mandos
 N.º de mandos
 Color mandos
 Color de la serigrafía

Clásica
 Acero inoxidable
 Satinado
 Acero inoxidable
 Cepillado
 Parrillas de fundición
 Estándar
 Aluminio
 Mandos
 Frontal
 2
 Efecto inox
 Negro

Opciones

Hueco estándar 494x292 mm

Características técnicas

Anterior central - Gas - AUX
 Posterior central - Gas - RP

Sistema de válvulas de seguridad Si

Conexión automática Si

Equipo accesorios incluidos

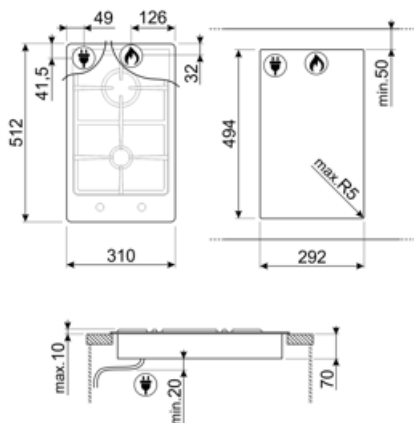
Rejilla de hierro forjado para wok	1	Otros accesorios	Kit mando Línea
------------------------------------	---	------------------	-----------------

Conexión eléctrica

Enchufe	(I) Australia	Frecuencia (Hz)	50/60 Hz
Datos nominales de conexión eléctrica	1 W	Largo del cable de alimentación	120 cm
Tensión (V)	220-240 V	Enchufe	I
Tipo de cable eléctrico	Monofase		

Conexión de gas

Tipo de gas	G20 gas natural	Otros inyectores de gas incluidos	G30 Gas Liquido GPL
Conexión de gas	Conico	Datos nominales de conexión gas	4416.67 W



Not included accessories



GRW

Soporte para Wok



GRM

Soporte para cafetera Moka

6MP1PGF

Set 6 mandos Linea para encimeras PGF



WOKGHU

Soporte de hierro fundido para Wok

LGPGF-1

Tira unión de aluminio para palcas PGF

Symbols glossary (TT)



Semifilo: solución empotrada para encimeras y fregaderos con un borde de hasta 4 mm que combina la simplicidad de instalación con un diseño minimalista.



Rejillas de hierro fundido: estas rejillas son resistentes a altas temperaturas. Sólidos y robustos, han sido diseñados para facilitar el movimiento y el reposicionamiento de las ollas en la superficie.



Knobs control