

PGA32G



Tuoteryhmä
Kalusteeseen sijoitettava
Mitat
Virtalähde
Tyyppi
EAN-koodi

Keittotaso
Erittäin matala profiili
30 cm
Kaasu
Kaasu
8017709165871



Estetiikka



Estetiikka
Väri
Pinnan viimeistely
Materiaali
Teräksen tyyppi
Keittoastioiden tuet
Polttimet
Polttimien materiaali
Säätimien tyyppi
Säätönappien sijainti
Säätimien lukumäärä
Säätimien väri
Väri

Classic
Ruostumaton teräs
Harjattu
Ruostumaton teräs
Harjattu
Valurauta
Tavallinen
Alumiini
Säätimet
Etuosa
2
Yksityiskohdat ruostumatonta terästä
Musta

Vaihtoehdot

Työtason profiili 494x292 mm

Tekniset ominaisuudet

Edessä keskellä - Kaasu - AUX

Takana keskellä - Kaasu - RP

Kaasun turvaventtiilit Kyllä

Automaattinen sytytys Kyllä

Vakiovarusteet

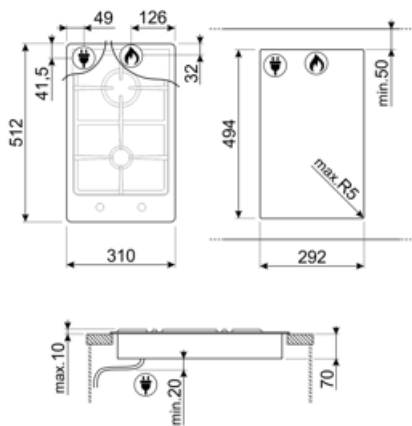
Valurautainen wokpannuteline	1	Muut varusteet	Linea-säädinsarja
------------------------------	---	----------------	-------------------

Sähköliitântä

Sähköpistokkeen tyyppi	(I) Australia	Taajuus (Hz)	50/60 Hz
Sähköliitântäteho (W)	1 W	Sähköjohdon pituus (cm)	120 cm
Jännite (V)	220-240 V	Liitântä	I
Johdon tyyppi	Yksi vaihe		

Kaasuliitântä

Kaasun tyyppi	G20 maakaasu	Muut mukana toimitettavat suuttimet	G30 GPL nestekaasu
Kaasuliitântä	Kartiomainen	Kaasun tehotaso	4416.67 W



Not included accessories



GRW
Wok support



GRM
Kaasutasojen mutteripannualusta



6MP1PGF
6 Linea-nuppia PGF-tasoille



WOKGHU
Cast-Iron WOK Support

LGPGF-1
Alumiininen liitäntäliuska PGF:lle

Symbols glossary (TT)



Erittäin matala profiili: Tuotteen asennus litteällä reunalla – korkeus 1 mm.



Raskaan käytön valurautaiset keittorillät: maksimaalista vakautta ja lujuutta varten.



Nappien ohjaus