

## PGA32G



Famiglia	Piano di cottura
Incasso	Semifilo
Dimensione	30 cm
Alimentazione	Gas
Tipologia	Gas
Codice EAN	8017709165871



## Estetica



Estetica	Classica
Colore	Acciaio Inox
Finitura	Satinato
Materiale	Inox
Tipo inox	Satinato
Griglie	Ghisa
Brucciatori	Standard
Materiale brucciatori	Alluminio
Tipo di regolazione comandi	Manopole
Posizione comandi	Frontale
N° manopole	2
Colore manopole	Effetto Inox
Colore serigrafia	Nero

## Programmi / Funzioni

Numero zone di cottura gas	2
Numero totale di zone di cottura	2

## Opzioni

Foro da incasso	494x292 mm
-----------------	------------

## Caratteristiche Tecniche

Anteriore centrale - Gas - Ausiliario

Posteriore centrale - Gas - Rapido

Valvolatura di sicurezza Sì

Accensione rapida sotto Sì  
manopola

## Dotazione Accessori Inclusi

Griglia in ghisa per Wok 1

Altri accessori

Kit manopole Linea

## Collegamento Elettrico

Spina (I) Australia

Dati nominali di collegamento elettrico

Tensione (V) 220-240 V

Tipo di cavo elettrico installato Sì, Monofase

Frequenza

Lunghezza cavo di alimentazione

Spina

50/60 Hz

120 cm

I

## Collegamento Gas

Tipo di gas G20 Gas naturale

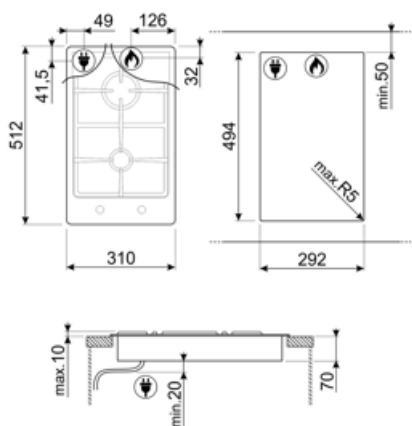
Collegamento gas Conico

Altri ugelli gas inclusi

Dati nominali di collegamento gas

G30 Gas Liquido GPL

4416,67 W



## Accessori Compatibili

### 6MP1PGF

Kit 6 manopole piano estetica Nuova  
Linea per piani PGF



### GRW

Griglia riduzione wok



### WOKGHU

Riduzione per pentola WOK



### GRM

Griglia riduzione moka






### LGPGF-1

Connecting strip in alluminio per PGF

---

## Glossario simboli

---

-  Semifilo: soluzione d'incasso per piani e lavelli con bordino fino a 4 mm che combina la semplicità di installazione con un design minimal.
-  Griglie in ghisa: Queste griglie sono resistenti alle alte temperature. Solide e robuste, sono state concepite per facilitare lo spostamento e il riposizionamento delle pentole sul piano.
-  Controllo con manopole