

## PGA32G



Produktgruppe

Type innbygging

Mål

Strømtilførsel

Type

EAN-kode

Platetopp

Ultralav profil

30 cm

Gass

Gasskokeplate

8017709165871



## Estetisk linje



Estetikk

Farge

Finish

Materiale

Type stål

Panne stativ

Brennere

Materiale brennere

Type kontroll innstilling

Kontrollknapp funksjon

Antall kontroller

kontroller farge

Serigrafi farge

Classic

Rustfritt stål

Satinert

Rustfritt stål

Børstet

Støpejern

Standard

Aluminium

Vridere

Foran

2

Rustfritt stål-effekt

Sort

## Funksjoner

Nedfelling i benkeplate 494x292 mm

## Tekniske egenskaper

Midten foran - Gass - AUX

Midten bak - Gass - RP

Gassikkerhetsventiler Ja

Automatisk tenning Ja

## Standardtilbehør

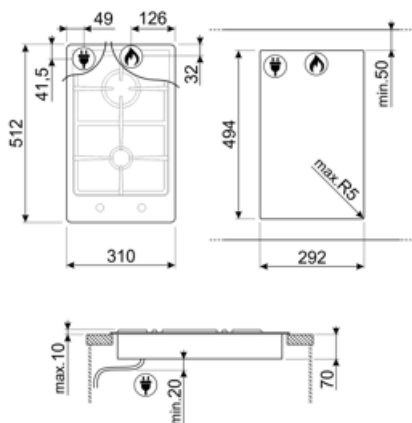
Wokholder i støpejern	1	Annet tilbehør	Kit – Linea-vridere
-----------------------	---	----------------	---------------------

## Elektrisk tilkobling

Støpseltype	(I) Australia	Frekvens (Hz)	50/60 Hz
Elektrisk tilkoblingseffekt (W)	1 W	Lengde på strømledning (cm)	120 cm
Spenning (V)	220-240 V	Kontakt	I
Type ledning	Enfase		

## Gasstilkobling

Gasstype	Naturgass G20	Andre medfølgende dyser	Flytende gass G30 GPL
Gasstilkobling	Konisk	Måling av gassforbindelse (W)	4416,67 W



---

## Not included accessories

---



**GRW**  
Wok support



**GRM**  
Gassplatetopper støtterist til  
Espressokanne



**6MP1PGF**  
6 Linea bryterknotter for PGF  
platetopper



**WOKGHU**  
Cast-Iron WOK Support

**LGPGF-1**  
Skjøtelist i aluminium for PGF

## Symbols glossary (TT)

---



Ultralav profil: Installasjon av produkt med flate kanter - høyde 1 mm



Gryterister i støpejern, høy ytelse: For maksimal stabilitet og styrke.



Bryterknottkontroll