

PGA32G



Família
De encastre

Dimensões
Tipo de energia
Tipo de placa
Código EAN

Placa
Instalação de perfil baixo sobre a bancada
30 cm
Gás
Placa a gás
8017709165871



Design



Design
Cor
Acabamentos
Material
Tipo de aço inox
Grelhas da placa
Queimadores
Material dos queimadores
Comandos
Posição dos comandos
Nº de comandos
Cor dos comandos
Cor da serigrafia

Classica
Aço inox
Aço inox escovado
Aço inox
Escovado
Ferro fundido
Queimadores normais de disco
Alumínio
Rotativos
Frontais
2
Inox
Serigrafia em preto

Opções

Corte na pedra 494x292 mm

Especificações técnicas

Anterior central - Queimador a gás auxiliar
Posterior central - Queimador a gás rápido

Válvulas de segurança corte rápido do gás Sim

Ignição eletrónica nos comandos Sim

Acessórios incluídos

Grelha em ferro fundido 1
para Wok

Outros acessórios

Kit de comandos Linea

Ligação elétrica

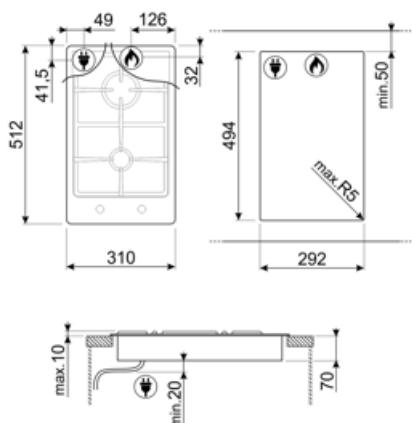
Ficha elétrica (I) Australia
Potência elétrica 1 W
nominal
Tensão (Volts) 220-240 V
Tipo de cabo de para ligação monofásica
alimentação

Frequência (Hz) 50/60 Hz
Comprimento do cabo de alimentação 120 cm
Ficha elétrica I

Ligação do gás

Gás Preparada para gás natural
Ligação ao gás Ligação ao gás cônica

Outros injetores Para gás butano incluídos
Potência nominal do gás 4416,67 W



Not included accessories



GRW

Suporte para Wok



GRM

Suporte para café.

6MP1PGF

6 Linea knobs for PGF hobs



WOKGHU

Redutor em ferro fundido para panela wok. Projetado para proporcionar estabilidade e facilidade de utilização.



LGPGF-1

Para unir placas dominó PGF da série Classica com bordos em aço inox

Symbols glossary (TT)



Lava-louça com instalação superior mas com perfil baixo.



Grelhas em ferro fundido: desenvolvidas pela Smeg, as grelhas em ferro fundido são resistentes a altas temperaturas e estão desenhadas para facilitar a circulação do ar e o posicionamento dos recipientes.



Knobs control