

PGF30B



Skupina výrobků
Vestavěný typ
Detail
Elektrické napájení
Typ
EAN kód

Varná deska
Ultra nízký profil
30 cm
Elektřina
Elektrické varné desky
8017709138028



Aesthetics



Estetika
Barva
Povrchová úprava
Materiál
Typ oceli
Stojany na nádobí
Typ nastavení ovládní
Poloha ovládacího knoflíku
Barva ovládacích prvků
Logo

Classica
Nerezová ocel
Satén
Nerezová ocel
Kartáčovaný
Litina
Ovládací knoflíky
Přední
Ocelový efekt
Reliéfní

Program/funkce

Počet elektrických varných zón	1
Úrovně výkonu	9
Celkový počet varných zón	1

Možnosti

Výřez pracovní desky 494x292 mm

Technické parametry

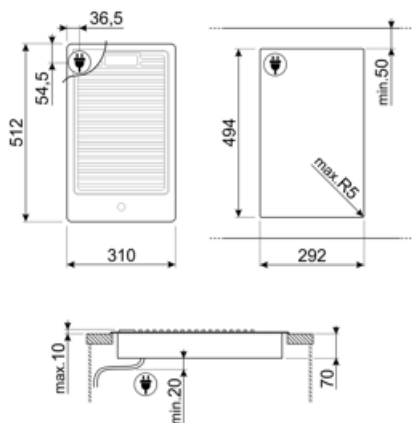
Pozice 8. zóny	Středová	Výkon 8. zóny	1.80 kW
----------------	----------	---------------	---------

Elektrické připojení

Power supply cable length	120 cm	Zástrčka	Ne
Terminal box	No		

Připojení plynu

Gas connection	Cylindrical
----------------	-------------



Compatible Accessories

6MP1PGF

6 knoflíků Linea pro varné desky PGF



LGPGF-1

Hliníková spojovací lišta pro PGF



Symbols glossary



Ultra nízký profil: Instalace výrobku s plochým okrajem – výška 1 mm.



Pevné litinové stojany: pro maximální stabilitu a pevnost.



Ovládání knoflíky