

## PGF30B



Familia	Encimera de cocción
Instalación	Semifilo
Dimensión	30 cm
Alimentación	Eléctrico
Tipología	Plancha eléctrica
Código EAN	8017709138028



## Estética



Estética	Clásica
Color	Acero inoxidable
Acabado	Satinado
Material	Acero inoxidable
Tipo de inox	Cepillado
Rejillas	Parrillas de fundición
Tipo de regulación mandos	Mandos
Posición mandos	Frontal
Color mandos	Efecto inox
Logo	Embutido

## Programas/Funciones

Número de zonas de cocción eléctricas	1
Niveles de potencia	9
Número total de zonas de cocción	1

## Opciones

Hueco estándar	494x292 mm
----------------	------------

## Características técnicas

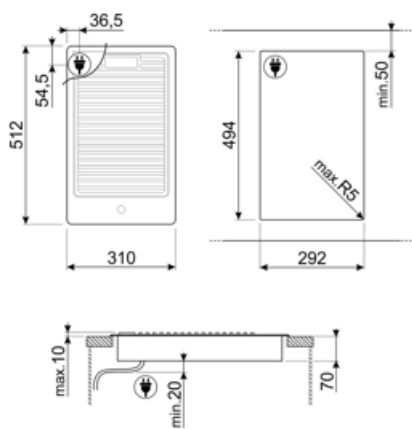
Posición 8ª zona	Central	Potencia 8ª zona	1.80 kW
------------------	---------	------------------	---------

## Conexión eléctrica

Largo del cable de alimentación	120 cm	Enchufe	No
---------------------------------	--------	---------	----

## Conexión de gas

Conexión de gas	Cilindrico
-----------------	------------



---

## Accesorios Compatible

---

### 6MP1PGF

Set 6 mandos Linea para encimeras PGF



### LGPGF-1

Tira unión de aluminio para palcas  
PGF



---

## Symbols glossary

---



Semifilo: solución empotrada para encimeras y fregaderos con un borde de hasta 4 mm que combina la simplicidad de instalación con un diseño minimalista.



Rejillas de hierro fundido: estas rejillas son resistentes a altas temperaturas. Sólidos y robustos, han sido diseñados para facilitar el movimiento y el reposicionamiento de las ollas en la superficie.



Knobs control