

## PGF30B



Familia	Encimera de cocción
Empotrado	Semialineado
Dimensión	30 cm
Alimentación	Eléctrico
Tipología	Plancha eléctrica
Código EAN	8017709138028



## Estética



Estética	Clásica
Color	Acero inoxidable
Acabado	Satinado
Material	Inox
Tipo de inox	Satinado
Rejillas	Fundición
Regulación de mandos	Mandos
Posición mandos	Frontal
Color mandos	Efecto inox
Logo	Embutido

## Programas/Funciones

Número de zonas de cocción eléctricas	1
Niveles de potencia	9
Número total de zonas de cocción	1

## Opciones

Hueco estándar	494x292 mm
----------------	------------

## Características técnicas

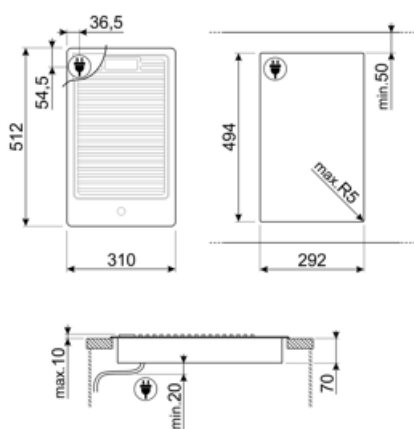
Posición 8ª zona	Central	Potencia 8ª zona	1,80 kW
------------------	---------	------------------	---------

## Conexión eléctrica

Largo del cable de alimentación	120 cm	Enchufe	No
---------------------------------	--------	---------	----

## Conexión de gas

Conexión de gas	Cilindrico
-----------------	------------



---

## Compatible Accessories

---

### 6MP1PGF

Set 6 mandos Linea para encimeras PGF



### LGPGF-1

Tira unión de aluminio para palcas PGF



---

## Symbols glossary

---



Semifilo: solución empotrada para encimeras y fregaderos con un borde de hasta 4 mm que combina la simplicidad de instalación con un diseño minimalista.



Rejillas de hierro fundido: estas rejillas son resistentes a altas temperaturas. Sólidos y robustos, han sido diseñados para facilitar el movimiento y el reposicionamiento de las ollas en la superficie.



Knobs control