

PGF30B



Termékcsalád
Beépített típus
Méretek
Tápellátás
Típus
EAN kód

Főzőlap
Ultra alacsony profil:
30 cm
Elektromos
Elektromos főzőlapok
8017709138028



Küllem



Design család
Szín
Felületkezelés
Anyag
Acél típusa
Edénytartó állvány
Vezérlési beállítás típusa
Vezérlőgomb pozíciója
Vezérlőelemek színe

Classica
Rozsdamentes acél
Szatén
Rozsdamentes acél
Szálcsiszolt
Öntöttvas
Vezérlőgombok
Előlnézet
Acél effektus

Opciók

Munkalap kivágás 494x292 mm

MŰSZAKI JELLEMZŐK

8. főzőzóna pozíciója Központi

8. főzőzóna teljesítménye 1.80 kW

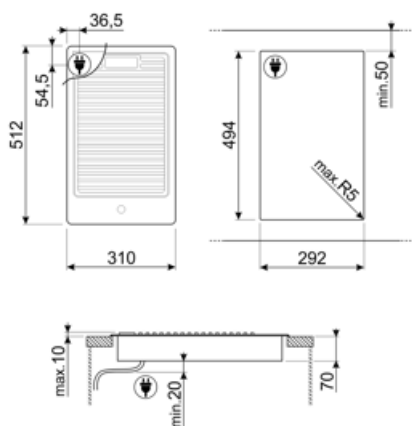
Elektromos csatlakozás

Tápkábel hossza 120 cm

Gázcsatlakozás

Gas connection

Cilindrical



Not included accessories

6MP1PGF

6 Linea gomb PGF főzőlapokhoz



LGPGF-1

Alumínium összekötő szalag PGF-hez



Symbols glossary (TT)

- | | | | |
|--|---|---|---|
|  | Ultra alacsony profil: Lapos peremű termék
beszerelése – magasság: 1 mm. |  | Nagy teherbírású öntöttvas serpenyőtartók: a
maximális stabilitásért és szilárdságért. |
|  | Vezérlőgombok | | |