

PGF30B



Famiglia	Piano di cottura
Incasso	Semifilo
Dimensione	30 cm
Alimentazione	Elettrica
Tipologia	Piastre elettriche
Codice EAN	8017709138028



Estetica



Estetica	Classica
Colore	Acciaio Inox
Finitura	Satinato
Materiale	Inox
Tipo inox	Satinato
Griglie	Ghisa
Tipo di regolazione comandi	Manopole
Posizione comandi	Frontale
Colore manopole	Effetto Inox

Programmi / Funzioni

Numero zone di cottura elettriche	1
Livelli di potenza	9
Numero totale di zone di cottura	1

Opzioni

Foro da incasso	494x292 mm
-----------------	------------

Caratteristiche Tecniche

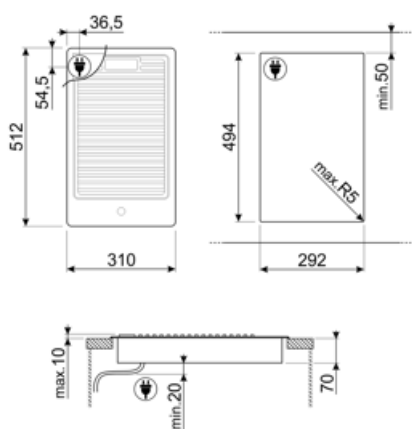
Posizione 8° zona	Centrale	Potenza 8° zona	1.80 kW
-------------------	----------	-----------------	---------

Collegamento Elettrico

Lunghezza cavo di alimentazione 120 cm

Collegamento Gas

Collegamento gas Cilindrico



Accessori Compatibili

6MP1PGF

Kit 6 manopole piano estetica Nuova
Linea per piani PGF






LGPGF-1

Connecting strip in alluminio per PGF



Glossario simboli

-  Semifilo: soluzione d'incasso per piani e lavelli con bordino fino a 4 mm che combina la semplicità di installazione con un design minimal.
-  Griglie in ghisa: Queste griglie sono resistenti alle alte temperature. Solide e robuste, sono state concepite per facilitare lo spostamento e il riposizionamento delle pentole sul piano.
-  Controllo con manopole