

## PGF30B



Produktgruppe	Platetopp
Type innbygging	Ultralav profil
Mål	30 cm
Strømtilførsel	Elektrisk
Type	Elektriske plater
EAN-kode	8017709138028



## Estetisk linje



Estetikk	Classic
Farge	Rustfritt stål
Finish	Satinert
Materiale	Rustfritt stål
Type stål	Børstet
Panne stativ	Støpejern
Type kontroll innstilling	Vridere
Kontrollknapp funksjon	Foran
kontroller farge	Rustfritt stål-effekt
Logo	Preget

## Program / funksjoner

Antall soner med elektriske plater	1
Effektnivåer	9
Antall tilberedningssoner	1

## Funksjoner

Nedfelling i benkeplate 494x292 mm

## Tekniske egenskaper

Posisjon sone 8	Sentral	Effekt sone 8	1.80 kW
-----------------	---------	---------------	---------

## Elektrisk tilkobling

Lengde på strømledning 120 cm  
(cm)

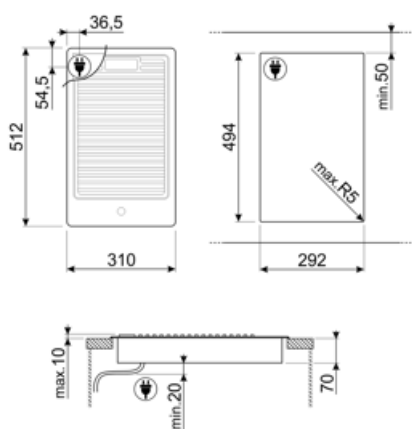
Støpseltype

Nei

## Gasstilkobling

Gasstilkobling

Sylindrisk



---

## Compatible Accessories

---

### 6MP1PGF

6 Linea bryterknotter for PGF  
platetopper



### LGPGF-1

Skjøtelist i aluminium for PGF



## Symbols glossary

---

- |  |  |   |   |
|--|--|---|---|
|  | Ultralav profil: Installasjon av produkt med flate kanter - høyde 1 mm |  | Gryterister i støpejern, høy ytelse: For maksimal stabilitet og styrke. |
|  | Bryterknottkontroll  |   |   |