

PGF30B



Rodzina produktów
Montaż
Wymiary
Zasilanie
Typ
Kod EAN

Płyta kuchenna
Ultra niski profil
30 cm
Elektryczne
Płyty elektryczne
8017709138028



Linia wzornicza



Linia wzornicza
Kolor
Wykończenie
Materiał
Typ stali nierdzewnej
Ruszty
Rodzaj sterowania
Położenie pokręteł
Kolor pokręteł
Logo

Classica
Stal nierdzewna
Satynowany
Stal nierdzewna
Szczotkowana
Żeliwo
Pokręta
Front
Efekt stali nierdzewnej
Tłoczone

Programy / Funkcje

Liczba elektrycznych stref grzejnych	1
Poziomy mocy	9
Liczba wszystkich stref grzejnych	1

Opcje

Standardowe wycięcie 494x292 mm

Specyfikacja techniczna

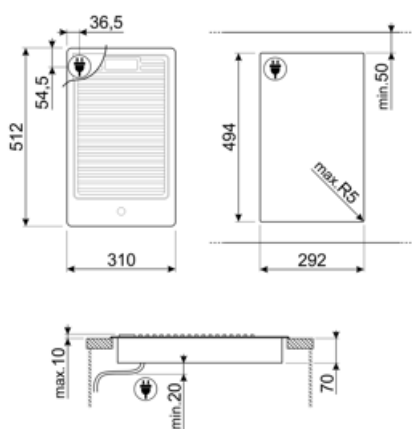
Pozycja 8° strefy	Centralny	Moc 8° strefy	1,80 kW
-------------------	-----------	---------------	---------

Podłączenie elektryczne

Długość przewodu zasilającego (cm)	120 cm	Wtyczka	Nie
------------------------------------	--------	---------	-----

Podłączenie gazowe

Podłączenie gazowe	Cylindryczne
--------------------	--------------



Kompatybilne Akcesoria

6MP1PGF

Zestaw pokręteł do płyt PGF - Linea (6 szt.)



LGPGF-1

Listwa łącząca do płyt PGF



Słowniczek oznaczeń

- | | | | |
|--|-----------------------|---|---|
|  | Ultraniski profil |  | Wytrzymałe żeliwne ruszty: dla maksymalnej stabilności i wytrzymałości. |
|  | Sterowanie pokrętłami | | |