

PGF30B



Product Family	Hob
Built-in type	Ultra-low profile
Dimensions	30 cm
Power supply	Electric
Type	Electric plates
EAN code	8017709138028



Aesthetics



Aesthetic	Classica
Colour	Stainless steel
Acabamento	Satin
Material	Stainless Steel
Type of steel	Brushed
Pan stands	Cast iron
Pan Stand Coating	No
Burner Coating	No
Type of control setting	Control knobs
Control knob position	Front
Controls colour	Steel effect
Illuminated control knobs	No
Control knob protection	No

Program / Functions

No. of electric plate cook zones	1
Power levels	9
Total no. of cook zones	1

Options

Corte padrão	494x292 mm
--------------	------------

Technical Features

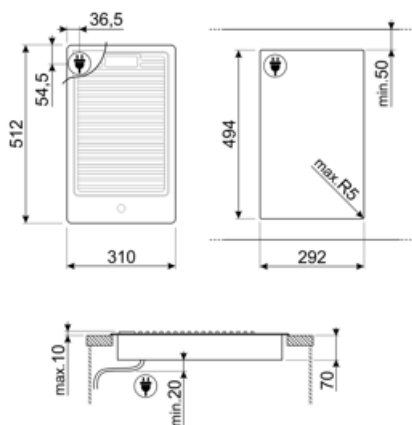
8th zone position	Central	Automatic Ignition	No
8th zone power	1.80 kW		

Electrical Connection

Plug	No	Ficha elétrica	No
Comprimento do cabo de alimentação	120 cm		

Gas Connection

Ligação ao gás	Ligação ao gás cilíndrica
----------------	---------------------------



Compatible Accessories

6MP1PGF

6 Botões Linea para placas PGF



LGPGF-1

Tira de ligação de alumínio para PGF



Symbols glossary

- | | | | |
|--|---|---|--|
|  | Perfil ultra baixo: Instalação de produto com borda plana - altura de 1 mm. |  | Suportes de ferro fundido para serviço pesado: para máxima estabilidade e resistência. |
|  | Controle dos botões | | |