

PGF30B



Rad výrobkov

Vstavaný typ

Rozmery

Elektrické napájanie

Typ

Kód EAN

Varná doska

Ultrazvuky profil

30 cm

Elektrický

Elektrické platne

8017709138028



Estetica



Estetica

Farba

Povrchová úprava

Materiál

Typ ocele

Stojany na panvice

Typ nastavenia ovládačov

Poloha regulačného kolieska

Farba ovládačov

Logo

Classica

Nehrdzavejúca oceľ

Saténový

Nehrdzavejúca oceľ

Brúsený

Liatina

Regulačné kolieska

Predný

Efekt ocele

Tepaný

Programy / funkcie

Počet varných zón s elektrickou platňou

1

Úrovne výkonu

9

Celkový počet varných zón

1

Možnosti

Výrez v pracovnej doske 494x292 mm

Technické údaje

Poloha 8. zóny

Centrálny

Výkon 8. zóny

1.80 kW

Elektrické pripojenie

Dĺžka napájacieho kábla 120 cm
Terminal box No

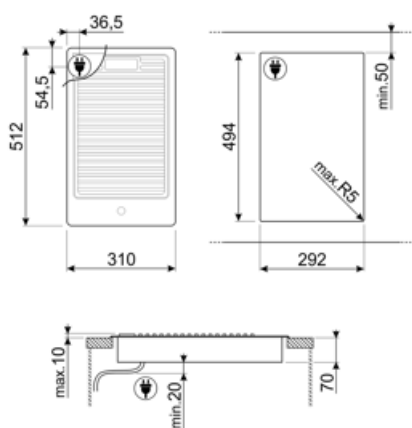
Zátka

Nie

Pripojenie plynu

Gas connection

Cilindrical



Compatible Accessories

6MP1PGF

6 ks Linea regulačné kolieska pre varné
dosky PGF



LGPGF-1

Hliníková spojovacia lišta pre PGF

Symbols glossary



Ultranízky profil: Inštalácia výrobku s plochou hranou – výška 1 mm.



Ťažké liatinové stojany na panvice: pre maximálnu stabilitu a silu.



Ovládanie regulačnými kolieskami