

## PGF30F



Οικογένεια προϊόντων  
ΤΥΠΟΣ ΕΝΤΟΙΧΙΣΜΟΥ  
Διαστάσεις  
Παροχή ενέργειας  
ΤΥΠΟΣ  
Κωδικός EAN

Εστία  
Εξαιρετικά χαμηλό προφίλ  
30 cm  
Ηλεκτρική  
Ηλεκτρικές πλάκες  
8017709141721



## ΑΙΣΘΗΤΙΚΗ



Αισθητική  
Χρωμα  
Φινίρισμα  
Υλικό  
Τύπος ατσαλιού  
Τύπος χειριστηρίων  
Θέση χειριστηρίων  
Αριθμός χειριστηρίων  
Χρώμα χειριστηρίων

Classic  
Ανοξείδωτο ατσάλι  
Σατέν  
Ανοξείδωτο ατσάλι  
Βουρτσισμένο  
Χειριστήρια  
Μπροστά  
1  
Εφέ ατσαλιού

## ΠΡΟΓΡΑΜΜΑΤΑ / ΛΕΙΤΟΥΡΓΙΕΣ

Αριθμός ζωνών ηλεκτρικών επιφανειών ψησίματος 1  
Συνολικός αριθμός ζωνών μαγειρέματος 1

## ΕΠΙΛΟΓΕΣ

ΔΙΑΣΤΑΣΕΙΣ ΟΠΗΣ 494x292 mm

## ΤΕΧΝΙΚΑ ΧΑΡΑΚΤΗΡΙΣΤΙΚΑ



Θέση 8ης ζώνης

Κεντρικό

Ένδειξη εναπομένουσας θερμοτήτας Ναι

Αυτόματη  
απενεργοποίηση σε  
περίπτωση  
υπερθέρμανσης

Ναι

## ΠΕΡΙΛΑΜΒΑΝΟΜΕΝΑ ΑΞΕΣΟΥΑΡ

Άλλα εξαρτήματα

Καπάκι St/Steel

## ΗΛΕΚΤΡΙΚΗ ΣΥΝΔΕΣΗ

Όνομαστική ισχύς  
ηλεκτρικής σύνδεσης (W)

2200 W

Ένταση ρεύματος

16 A

Τάση (V)

220-240 V

Συχνότητα (Hz)

50/60 Hz

Μήκος καλωδίου  
τροφοδοσίας

120 cm

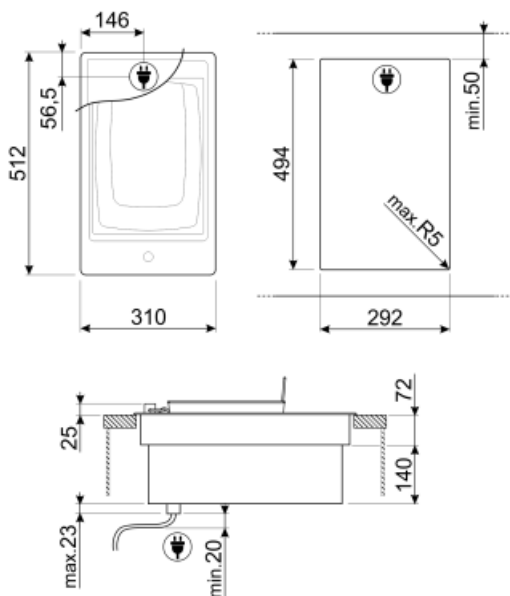
## ΣΥΝΔΕΣΗ ΑΕΡΙΟΥ

Gas connection

Cilindrical

Ισχύς αερίου (W)

2200 W



---

## Not included accessories

---



**LGPGF-1**

Ταινία σύνδεσης αλουμινίου για PGF

**6MP1PGF**





6 Κουμπιά Linea για PGF εστίες



---

## Symbols glossary (TT)

---

- |  |   |   |  |
|--|---|---|--|
|  | Εξαιρετικά χαμηλό προφίλ: Εγκατάσταση προϊόντος με επίπεδη άκρη - ύψος 1 mm.  |  | Προστασία από υπερθέρμανση: Το σύστημα ασφαλείας το οποίο απενεργοποιεί αυτόματα την εστία σε περίπτωση υπερθέρμανσης της μονάδας ελέγχου. |
|  | Ένδειξη υπολειπόμενης θερμότητας: Μετά την απενεργοποίηση της κεραμικής εστίας, ο δείκτης υπολειπόμενης θερμότητας δείχνει ποια από τις ζώνες θέρμανσης παραμένει ζεστή. Όταν η θερμοκρασία πέσει κάτω από τους 60 ° C, ο δείκτης σβήνει. |  | Έλεγχος κουμπιών   |